



ประกาศองค์การบริหารส่วนตำบลบ้านเสี้ยว

เรื่อง กำหนดราคากลางงานโครงการก่อสร้างถนนคอนกรีตเสริมเหล็กทางหลวงท้องถิ่น อด.ถ.๕๗-๐๑๗  
สายทางถนนชอยนิคมสหกรณ์ ๑๖ หมู่ที่ ๕ บ้านห้วยลึก ตำบลบ้านเสี้ยว อำเภอฝางท่า จังหวัดอุดรธานี  
จำนวน ๑ สาย พร้อมติดตั้งป้ายโครงการ

.....  
ด้วยองค์การบริหารส่วนตำบลบ้านเสี้ยว จะดำเนินการงานโครงการโครงการก่อสร้างถนนคอนกรีตเสริมเหล็กทางหลวงท้องถิ่น อด.ถ.๕๗-๐๑๗ สายทางถนนชอยนิคมสหกรณ์ ๑๖ หมู่ที่ ๕ บ้านห้วยลึก ตำบลบ้านเสี้ยว อำเภอฝางท่า จังหวัดอุดรธานี กว้าง ๔.๐๐ เมตร ยาว ๑,๙๙๐.๐๐ เมตร หนา ๐.๑๕ เมตร หรือมีพื้นที่ไม่น้อยกว่า ๗,๙๖๐ ตารางเมตร จำนวน ๑ สาย พร้อมติดตั้งป้ายโครงการ ราคากลาง ๔,๘๐๘,๑๖๐.๑๑ บาท (สี่ล้านแปดแสนแปดพันหนึ่งร้อยหกสิบบาทสิบเอ็ดสตางค์) โดยวิธีประกวดราคาอิเล็กทรอนิกส์ (e-bidding) นั้น

ดังนั้นองค์การบริหารส่วนตำบลบ้านเสี้ยว จึงประกาศกำหนดราคากลางโครงการฯ ดังกล่าว เพื่อประชาสัมพันธ์ให้ทราบโดยทั่วกัน ตามรายละเอียดแนบท้ายประกาศ

ประกาศ ณ วันที่ ๒๙ เดือนมีนาคม พ.ศ. ๒๕๖๗

(ลงชื่อ)

(นางจันทนา โพธิ์จวง)

นายกองค์การบริหารส่วนตำบลบ้านเสี้ยว

แบบฟอร์มรายงานหรือสรุปราคากลางงานก่อสร้างทาง สะพาน และท่อเหลี่ยม

ชื่อโครงการ/งานก่อสร้าง

ประกวดราคาจ้างก่อสร้างถนนคอนกรีตเสริมเหล็ก รหัสทางหลวงท้องถิ่น อด.ถ.57-017 สายทางถนนชอยนิคมสหกรณ์ 16 หมู่ที่ 5 บ้านทวยเหล็ก ตำบลบ้านเสี้ยว กว้าง 4.00 เมตร ยาว 1,990.00 เมตร หนา

หน่วยงานเจ้าของโครงการ/งานก่อสร้าง 0.15 เมตร หรือมีพื้นที่ไม่น้อยกว่า 7,960 ตารางเมตร องค์การบริหารส่วนตำบลบ้านเสี้ยว อำเภอปากท่อ จังหวัดสุพรรณบุรี จำนวน 1 สาย ด้วยวิธีประกวดราคาอิเล็กทรอนิกส์ (e-bidding)

องค์การบริหารส่วนตำบลบ้านเสี้ยว

ลำดับที่ตามสัญญา	รายการงานก่อสร้าง	หน่วย	จำนวน	ราคาต่อหน่วย	ราคาขุ่น	FN	ราคาต่อหน่วย X FN	ราคากลาง
1	1. งานดิน (EARTHWORK) 1.1 งานถมป่าและขุดต่อ 1.1.1 งานถมป่าและขุดต่อ ขนาดกลาง (CLEARING AND GRUBBING) 2. งานรองพื้นทางและพื้นทาง (SUBBASE AND BASE COURSES) 2.1 งานวัสดุรองใต้ผิวทางคอนกรีต (MATERIALS TO CONTROL PUMPING UNDER CONCRETE PAVEMENT) 2.1.1 งานทรายรองใต้ผิวทางคอนกรีต (SAND CUSHION UNDER CONCRETE PAVEMENT) 2.2 งานไหล่ทาง (SHOULDER) 2.2.1 งานไหล่ทางวัสดุมวลรวม (SOIL AGGREGATE SHOULDER) 3. งานผิวทาง (SURFACE COURSES)	ตร.ม.	9,950.000	3.67	36,516.50	1.3642	5.00	49,815.80
2		ลบ.ม.	398.000	592.45	235,795.10	1.3642	808.22	321,671.67
3		ลบ.ม.	398.000	48.45	19,283.10	1.3642	66.09	26,306.00

กฤษฎา นาระตะ

26 มีนาคม 2567 09:33:57

**แบบฟอร์มรายงานหรือสรุปราคากลางงานก่อสร้าง และข้อเปลี่ยนแปลง**

ชื่อโครงการ/งานก่อสร้าง: ประกวดราคาจ้างก่อสร้างถนนคอนกรีตเสริมเหล็ก รหัสทางหลวงท้องถิ่น อต.ถ.57-017 สายทางถนนขอยนิคมสหกรณ์ 16 หมู่ที่ 5 บ้านทวยเหล็ก ตำบลบ้านเดี่ยว กว้าง 4.00 เมตร ยาว 1,990.00 เมตร หนา 0.15 เมตร หรือมีพื้นที่ไม่น้อยกว่า 7,960 ตารางเมตร องค์การบริหารส่วนตำบลบ้านเดี่ยว อำเภอปากท่อ จังหวัดสุพรรณบุรี จำนวน 1 สาย ด้วยวิธีประกวดราคาอิเล็กทรอนิกส์ (e-bidding)

หน่วยงานเจ้าของโครงการ/งานก่อสร้าง: องค์การบริหารส่วนตำบลบ้านเดี่ยว

ลำดับที่ตามสัญญา	รายการงานก่อสร้าง	หน่วย	จำนวน	ราคาต่อหน่วย	ราคาทุน	FN	ราคาต่อหน่วย X FN	ราคากลาง
4	3.1 งานผิวทางปอร์ตแลนด์ซีเมนต์คอนกรีต (PORTLAND CEMENT CONCRETE PAVEMENT) 3.1.1 ผิวทางปอร์ตแลนด์ซีเมนต์คอนกรีตหนา .....ซม.(PORTLAND CEMENT CONCRETE PAVEMENT)(ใช้ตะแกรงเหล็ก)	ตร.ม.	7,960.000	376.18	2,994,392.80	1.3642	513.18	4,084,950.65
5	3.1.2 รอยต่อเมื่อขยายตามขวาง (EXPANSION JOINT)	เมตร	156.000	166.59	25,988.04	1.3642	227.26	35,452.88
6	3.1.3 รอยต่อเมื่อหดตามขวาง (CONTRACTION JOINT)	เมตร	1,432.000	148.43	212,551.76	1.3642	202.48	289,963.11
<b>รวมราคากลาง</b>								<b>4,808,160.11</b>

แบบฟอร์มรายงานหรือสรุปราคากลางงานก่อสร้างทาง สะพาน และท่อเหลี่ยม

ชื่อโครงการ/งานก่อสร้าง ประมวลราคาจากก่อสร้างถนนคอนกรีตเสริมเหล็ก รหัสทางหลวงท้องถิ่น อด.ถ.57-017 สายทางถนนซอยนิคมสหกรณ์ 16 หมู่ที่ 5 บ้านห้วยลึก ตำบลบ้านเสี้ยว กว้าง 4.00 เมตร ยาว 1,990.00 เมตร หนา 0.15 เมตร หรือพิมพ์ไม่มียกกว่า 7,960 ตารางเมตร องค์การบริหารส่วนตำบลบ้านเสี้ยว อำเภอปากท่อ จังหวัดสุพรรณบุรี จำนวน 1 สาย ด้วยวิธีประกวดราคาอิเล็กทรอนิกส์ (e-bidding)

หน่วยงานเจ้าของโครงการ/งานก่อสร้าง องค์การบริหารส่วนตำบลบ้านเสี้ยว/องค์การบริหารส่วนตำบลบ้านเสี้ยว



( บรรลือรบ ยืนยงค์ )

กรรมการกำหนดราคากลาง



( สมัย มลิ่งห์ )

ประธานกรรมการกำหนดราคากลาง



( กฤษฏา นาระตะ )

กรรมการกำหนดราคากลาง

กฤษฏา นาระตะ

26 มีนาคม 2567

## ตารางแสดงวงเงินงบประมาณที่ได้รับจัดสรรและราคากลางในงานจ้างก่อสร้าง

## 1. ชื่อโครงการ

ประกวดราคาจ้างก่อสร้างถนนคอนกรีตเสริมเหล็ก รหัสทางหลวงท้องถิ่น อต.ถ.57-017 สายทางถนนซอยนิคมสหกรณ์ 16 หมู่ที่ 5 บ้านห้วยลึก ตำบลบ้านเสี้ยว กว้าง 4.00 เมตร ยาว 1,990.00 เมตร หนา 0.15 เมตร หรือมีพื้นที่ไม่น้อยกว่า 7,960

2. ตารางเมตร องค์การบริหารส่วนตำบลบ้านเสี้ยว อําเภอฟากท่า จังหวัดอุตรดิตถ์ จำนวน 1 สาย  
 หน่วยงานเจ้าของโครงการ องค์การบริหารส่วนตำบลบ้านเสี้ยว / องค์การบริหารส่วนตำบลบ้านเสี้ยว  
 ด้วยวิธีประกวดราคาอิเล็กทรอนิกส์ (e-bidding) / งานก่อสร้างถนนผิวทางคอนกรีต
3. วงเงินงบประมาณที่ได้รับจัดสรร 4,992,000.00 บาท

## 4. ลักษณะงาน

โดยสังเขป ก่อสร้างถนนคอนกรีตเสริมเหล็ก (คสล.)

5. ราคากลางคำนวณ ณ วันที่ ..... เป็นเงิน 4,808,160.11 บาท

## 6. บัญชีประมาณการราคากลาง


6.1 แบบสรุปราคากลางงานทางสะพานและท่อเหลี่ยม

## 7. รายชื่อคณะกรรมการกำหนดราคากลาง

7.1 สมัย มาสิงห์ ประธานกรรมการกำหนดราคากลาง ปลัดองค์การบริหารส่วนตำบลบ้านเสี้ยว

7.2 บรรลือรบ ยืนยงค์ กรรมการกำหนดราคากลาง นักวิเคราะห์นโยบายและแผนปฏิบัติการ

7.3 กฤษฎา นาระต๊ะ กรรมการกำหนดราคากลาง ผู้อำนวยการกองช่าง อบต.บ้านเสี้ยว

  
 (นายกฤษฎา นาระต๊ะ)

โครงการ : ประกวดราคาจ้างก่อสร้างถนนคอนกรีตเสริมเหล็ก รหัสทางหลวงท้องถิ่น อด.ถ.57-017 สายทางถนนคอนกรีตเสริมเหล็ก 16 หมู่ที่ 5 บ้านห้วยลึก ตำบลบ้านเสี้ยว กว้าง 4.00 เมตร ยาว 1,990.00 เมตร หนา 0.15

**แบบสรุปข้อมูลวัสดุและค่าดำเนินการ  
งานก่อสร้างทาง สะพาน และท่อเหลี่ยม**

โครงการ/งานก่อสร้าง	ประกวดราคาจ้างก่อสร้างถนนคอนกรีตเสริมเหล็ก รหัสทางหลวงท้องถิ่น อด.ถ.57-017 สายทางถนนคอนกรีตเสริมเหล็ก 16 หมู่ที่ 5 บ้านห้วยลึก ตำบลบ้านเสี้ยว กว้าง 4.00 เมตร ยาว 1,990.00 เมตร หนา 0.15 เมตร
สาย	อด.ถ.57-017 ขอยื่นคัมสิทธิกรม 16
ตอน	-
อยู่ในท้องที่จังหวัด	อุดรธานี
อัตราดอกเบี้ยเงินกู้ (MLR)	7.00%
เงินประกันผลงานหัก	0.00%
	ภาษีมูลค่าเพิ่ม
	7.00%
	เงินลงทุนขาย
	ภาษีมูลค่าเพิ่ม
	30.45
	บาท/ลิตร

ที่	รายการ	หน่วย	ค่าวัสดุ (บาท)	ระยะขนส่ง (กม.)	ค่าขนส่ง (บาท)	ค่าขนส่ง (บาท)	ค่าติดตั้ง (บาท)	รวม (บาท)	วันที่ที่กระทรวงพาณิชย์ประกาศล่าสุด	แหล่งที่มา
1	ปูนซีเมนต์ปอร์ตแลนด์ราคาขายส่งปูนซีเมนต์ปอร์ตแลนด์บรรจุ 50 กก./ถุงตราช้าง	ตัน	2,691.59	100.00	156.16	0.00	0.00	2,847.75	ก.ค. 2566	
2	ทรายพิทยา	ลบ.ม.	373.83	100.00	218.62	0.00	0.00	592.45	ก.พ. 2567	
3	หินย่อยราคาโรงโม่หินย่อย 3/4" ราคาโรงโม่	ลบ.ม.	400.00	70.00	153.27	0.00	0.00	553.27	ก.พ. 2561	
4	ตะแกรงเหล็กเส้นกลมผิวเรียบชนิดสี่เหลี่ยมจัตุรัสเหล็กคค. 4.0 มม. ขนาดตาราง 0.20x0.20 ม.	ตร.ม.	32.71	0.00	0.00	0.00	0.00	32.71	ก.พ. 2567	

โครงการ : ประกวดราคาจ้างก่อสร้างถนนคอนกรีตเสริมเหล็ก รหัสทางหลวงท้องถิ่น อด.ถ.57-017 สายทางถนนซอยนิคมสหกรณ์ 16 หมู่ที่ 5 บ้านทวยเหล็ก ตำบลบ้านเสี้ยว กว้าง 4.00 เมตร ยาว 1,990.00 เมตร ทน 0.15

**แบบสรุปข้อมูลวัสดุและค่าดำเนินการ  
งานก่อสร้างทาง สะพาน และท่อเหลี่ยม**

โครงการ/งานก่อสร้าง	ประกวดราคาจ้างก่อสร้างถนนคอนกรีตเสริมเหล็ก รหัสทางหลวงท้องถิ่น อด.ถ.57-017 สายทางถนนซอยนิคมสหกรณ์ 16 หมู่ที่ 5 บ้านทวยเหล็ก ตำบลบ้านเสี้ยว กว้าง 4.00 เมตร ยาว 1,990.00 เมตร ทน 0.15	
สาย	อด.ถ.57-017 ซอยนิคมสหกรณ์ 16	
ตอน	-	
อยู่ในท้องที่จังหวัด	อุดรธานี	เขตฝนตก
อัตราดอกเบี้ยเงินกู้ (MLR)	7.00%	เงินลงทุนจ่าย
เงินประกันผลงานหัก	0.00%	ภาษีมูลค่าเพิ่ม
	ปกติ	ราคาน้ำมันโซลา
	30.45	บาท/ลิตร
		0.00%
		7.00%

ที่	รายการ	หน่วย	ค่าวัสดุ (บาท)	ระยะขนส่ง (กม.)	ค่าขนส่ง (บาท)	ค่าขนส่ง (บาท)	ค่าตัด/ตัดเหล็ก (บาท)	รวม (บาท)	วันที่ที่กระทรวงพาณิชย์ประกาศ	แหล่งที่มา
5	เหล็กเส้นกลมผิวเรียบSR.24(มอก.)ขนาดเส้นผ่านศูนย์กลาง19ม.ม.ยาว10เมตร	ตัน	24,719.63	100.00	156.16	0.00	0.00	24,875.79	ก.พ. 2567	
6	ดินถมที่ราคาถมแหล่งดิน	ลบ.ม.	5.20	0.00	0.00	0.00	0.00	5.20	มี.ค. 2567	บันทึกสืบ
7	แผ่นยางพลาสติกสำหรับงานถนน	บาท/เมตร	5.00	0.00	0.00	0.00	0.00	5.00	มี.ค. 2567	บันทึกสืบ
8	ผลิตภัณฑ์ยางแนวรอยต่อJointSealer	บาท/ลิตร	45.00	0.00	0.00	0.00	0.00	45.00	มี.ค. 2567	บันทึกสืบ
9	JointFilerแผ่นใหม่	บาท/ตร.ม.	35.00	0.00	0.00	0.00	0.00	35.00	มี.ค. 2567	บันทึกสืบ
10	ค่าจากรับ	ชุด	4.00	0.00	0.00	0.00	0.00	4.00	มี.ค. 2567	บันทึกสืบ

กฤษฎา นาระตะ

26 มีนาคม 2567 09:34:29

โครงการ : ประกวดราคาจ้างก่อสร้างถนนคอนกรีตเสริมเหล็ก รหัสทางหลวงท้องถิ่น อด.ถ.57-017 สายทางถนนชอยนิคมสหกรณ์ 16 หมู่ที่ 5 บ้านทวยเหล็ก ตำบลบ้านเสี้ยว กว้าง 4.00 เมตร ยาว 1,990.00 เมตร หนา 0.15

**แบบสรุปข้อมูลวัสดุและค่าดำเนินการ  
งานก่อสร้างทาง สะพาน และท่อเหลี่ยม**

โครงการ/งานก่อสร้าง	ประกวดราคาจ้างก่อสร้างถนนคอนกรีตเสริมเหล็ก รหัสทางหลวงท้องถิ่น อด.ถ.57-017 สายทางถนนชอยนิคมสหกรณ์ 16 หมู่ที่ 5 บ้านทวยเหล็ก ตำบลบ้านเสี้ยว กว้าง 4.00 เมตร ยาว 1,990.00 เมตร หนา 0.15 เมตร หรือมีพื้นที่ไม่น้อยกว่า 7,960 ตารางเมตร องค์กรบริหารส่วนตำบลบ้านเสี้ยว อำเภอปากท่อ จังหวัดอุตรดิตถ์ จำนวน 1 สาย		
สาย	อด.ถ.57-017 ขอยินยอมสหกรณ์ 16		
ตอน	-		
อยู่ในท้องที่จังหวัด	อุดรดิตถ์	เขตคนตก	ปกติ
อัตราดอกเบี้ยเงินกู้ (MLR)	7.00%	เงินลงทุนจ่าย	30.45 บาท/ลิตร
เงินประกันผลงานหัก	0.00%	ภาษีมูลค่าเพิ่ม	7.00%

ที่	รายการ	หน่วย	ค่าวัสดุ (บาท)	ระยะขนส่ง (กม.)	ค่าขนส่ง (บาท)	ค่าขนส่งเงินลง (บาท)	ค่าตัด/ตัดเหล็ก (บาท)	รวม (บาท)	วันที่ที่กระทรวงพาณิชย์ประกาศล่าสุด	แหล่งที่มา
11	งานCAPและทาสี	ชุด	7.50	0.00	0.00	0.00	0.00	7.50	มี.ค. 2567	บันทึกสืบ



แบบสรุปราคากลางงานก่อสร้างทาง สะพาน และท่อเหลี่ยม

โครงการ/งานก่อสร้าง ประมวลราคาจ้างก่อสร้างถนนคอนกรีตเสริมเหล็ก รหัสทางหลวงท้องถิ่น อต.ถ.57-017 สายทางถนนขอนแก่นมิตรภาพ 16 หมู่ที่ 5 บ้านหัวลิ้ง ตำบลบ้านเสี้ยว

ลำดับที่ ตามสัญญา	ลำดับที่	รายการ	หน่วย	จำนวน	ราคาต่อหน่วย	ราคาทุน	F <sub>N</sub>	ราคาต่อหน่วย X F <sub>N</sub>	ราคากลาง
1		งานดิน (EARTHWORK)							
1.1		งานถมที่และตัด							
2.1	1.1.1	งานถมที่และตัดถนนคอนกรีต (CI FACING AND CURBING)	ตร.ม.	9,950.000	3.67	36,516.50	1,364.2	5.00	49,815.00
	2	งานรองพื้นทางและพื้นทาง (SUBBASE AND BASE COURSES)							
4.1	2.1	งานรองพื้นใต้ทางคอนกรีต (MATERIALS TO CONTROL PUMPING UNDER CONCRETE PAVEMENT)							
	2.1.1	งานรองพื้นรองใต้ทางคอนกรีต (SAND CUSHION UNDER CONCRETE PAVEMENT)	ลบ.ม.	398,000	592.45	235,795.10	1,364.2	808.22	321,671.67
	2.2	งานรองพื้นทาง (SHOULDER)							
5.1	2.2.1	งานรองพื้นทางคอนกรีต (SOIL AGGREGATE SHOULDER)	ลบ.ม.	398,000	48.45	19,283.10	1,364.2	66.09	26,346.00
	3	งานผิวทาง (CURB ALL CURBLES)							
	3.1	งานผิวทางแบบคอนกรีตเสริมเหล็ก (PORTLAND CEMENT CONCRETE PAVEMENT)							
7.1	3.1.1	ผิวทางแบบคอนกรีตเสริมเหล็กชนิดหนา .....มม (PORTLAND CEMENT CONCRETE PAVEMENT)	ตร.ม.	7,260.000	376.18	2,749,392.00	1,364.2	513.19	4,064,950.65
7.2	3.1.2	ร่องตะกั่วขยายตามยาว (EXPANSION JOINT)	เมตร	156.000	166.59	25,988.04	1,364.2	227.26	35,452.68
7.3	3.1.3	ร่องตะกั่วตัดตามยาว (CONTRACTION JOINT)	เมตร	1,472.000	143.68	211,551.76	1,364.2	302.48	299,563.11
TOTAL									4,808,160.11

แบบฟอร์มบันทึกแสดงเหตุผลความจำเป็นรายละเอียดของวิธีการสืบและทำการกำหนดราคาและหรือแหล่งวัสดุก่อสร้าง

รายงานจากแหล่งของข้อมูลวัสดุ

ชื่อโครงการ ประกวดราคาจ้างก่อสร้างถนนคอนกรีตเสริมเหล็ก รหัสทางหลวงท้องถิ่น อต.ถ.57-017 สายทางถนนขอยนิคมสหกรณ์ 16 หมู่ที่ 5 บ้านห้วยลึก ตำบลบ้านเสี้ยว กว้าง 4.00 เมตร ยาว 1,990.00 เมตร  
 ขนาด 0.15 เมตร หรือมีพื้นที่ไม่น้อยกว่า 7,960 ตารางเมตร องค์การบริหารส่วนตำบลบ้านเสี้ยว อำเภอพานงา จังหวัดอุดรธานี จำนวน 1 สาย ด้วยวิธีประมูลราคาอิเล็กทรอนิกส์ (e-bidding) /  
 หน่วยงาน ศูนย์ส่งเสริมและพัฒนาอาชีพของเกษตรกร / องค์การบริหารส่วนตำบลบ้านเสี้ยว

ลำดับที่	รายการ	หน่วย	ขอใบเสนอราคา	ข้อมูลใบเสนอราคา	ผู้เสนอราคา	ระยะเวลาการเสนอราคา	เงื่อนไข	สถานที่สืบ	วันที่สืบราคา	เหตุผลการสืบราคา
1	ดินถมที่ราคาณแหล่งดิน	ลบ.ม.	X					ราคาประเมินเทียบจากราคาประมูลของกรมที่ดิน ณ แหล่ง	25 มีนาคม 2567	ราคาไม่มี ในราคาพาณิชย์จังหวัดอุดรธานี
2	แผ่นยางพลาستيكสำหรับงานถนน	บาท/เมตร	X					ร้านขายวัสดุก่อสร้าง ในท้องถิ่น (ร้านใหญ่ก่อสร้าง)	25 มีนาคม 2567	ราคาไม่มี ในราคาพาณิชย์จังหวัดอุดรธานี
3	ผลิตภัณฑ์ยาแนวรอยต่อJointSealer	บาท/ลิตร	X					ร้านขายวัสดุก่อสร้าง ในท้องถิ่น (ร้านใหญ่ก่อสร้าง)	25 มีนาคม 2567	ราคาไม่มี ในราคาพาณิชย์จังหวัดอุดรธานี
4	JointFilterแผ่นโฟม	บาท/ตร.ม.	X					ร้านขายวัสดุก่อสร้าง ในท้องถิ่น (ร้านใหญ่ก่อสร้าง)	25 มีนาคม 2567	ราคาไม่มี ในราคาพาณิชย์จังหวัดอุดรธานี
5	ค่าจาระบี	ชุด	X					หลักเกณฑ์การคำนวณราคากลางงานทาง ของกรมบัญชีกลาง	25 มีนาคม 2567	ราคาอ้างอิงตามหลักเกณฑ์การคำนวณราคากลางงานทาง
6	งานCAPและทาการะบี	ชุด			X			หลักเกณฑ์การคำนวณราคากลางงานทาง ของกรมบัญชีกลาง	25 มีนาคม 2567	ราคาอ้างอิงตามหลักเกณฑ์การคำนวณราคากลางงานทาง

กฤษฎา นาระตะ

26 มีนาคม 2567 09:34:44

แบบฟอร์มบันทึกแสดงเหตุผลความจำเป็นรายละเอียดของการสืบและการกำหนดราคาและหรือแหล่งวัสดุก่อสร้าง

รายงานจากแหล่งของข้อมูล

ชื่อโครงการ ประกวดราคาจ้างก่อสร้างถนนคอนกรีตเสริมเหล็ก รหัสทางหลวงท้องถิ่น อต.ถ.57-017 สายทางถนนขอยนิคมสหกรณ์ 16 หมู่ที่ 5 บ้านห้วยลึก ตำบลบ้านเสี้ยว กว้าง 4.00 เมตร ยาว 1,990.00 เมตร  
ขนาด 0.15 เมตร หรือมีพื้นที่ไม่น้อยกว่า 7,960 ตารางเมตร องค์การบริหารส่วนตำบลบ้านเสี้ยว อำเภอพานพร้าว จังหวัดอุดรธานี จำนวน 1 สาย ด้วยวิธีประกวดราคาอิเล็กทรอนิกส์ (e-bidding) /  
หน่วยงาน องค์การบริหารส่วนตำบลบ้านเสี้ยว / องค์การบริหารส่วนตำบลบ้านเสี้ยว

รวมทั้งสิ้น (รายการ)	5	-	-	1	-	-
----------------------	---	---	---	---	---	---

โครงการ : ประกวราคาจ้างก่อสร้างถนนคอนกรีตเสริมเหล็ก รหัสทางหลวงท้องถิ่น อต.ถ.57-017 สายทางถนนซอยนิคมสหกรณ์ 16 หมู่ที่ 5 บ้านห้วยลึก ตำบลบ้านเสี้ยว กว้าง 4.00 เมตร ยาว 1,990.00 เมตร หนา 0.15 เมตร หรือมีพื้นที่ไม่น้อยกว่า 7,960 ตารางเมตร องค์การบริหารส่วนตำบลบ้านเสี้ยว อำเภอปากท่า จังหวัดอุตรดิตถ์ จำนวน 1 สาย ด้วยวิธีประกวดราคาอิเล็กทรอนิกส์ (e-bidding) / งานก่อสร้างถนนผิวทางคอนกรีต

### ข้อมูลงานคอนกรีต

#### ข้อมูลงานคอนกรีต Class ต่างๆ ตามมาตรฐานกรมทางหลวง

หน่วยงาน : กรมทางหลวงชนบท

หน่วย : กรณียทรายและหินมีหน่วยเป็นปริมาตร

Class of Concrete	Lean 1:3:5	ค4	ค3	ค2	ค1
ส่วนผสมคอนกรีต	240 : 520 : 870	400 : 524 : 728	350 : 572 : 736	320 : 596 : 764	290 : 620 : 725
1. ค่าแรงเท	0.00	0.00	0.00	0.00	0.00
2. ซีเมนต์ 1.05 x 2847.75	717.63	1,196.05	1,046.54	956.84	867.13
3. ทราย 1.20 x 592.45	369.68	372.53	406.65	423.72	440.78
4. หิน 1.15 x 553.27	553.54	463.19	468.28	486.10	461.28
5. ค่าแรงผสม	0.00	0.00	212.65	0.00	0.00
รวม	1,640.85	2,031.77	2,134.12	1,866.66	1,769.19

โครงการ : ประกวดราคาจ้างก่อสร้างถนนคอนกรีตเสริมเหล็ก รหัสทางหลวงท้องถิ่น อต.ถ.57-017 สายทางถนนซอยนิคมสหกรณ์ 16 หมู่ที่ 5  
บ้านห้วยลึก ตำบลบ้านเสี้ยว กว้าง 4.00 เมตร ยาว 1,990.00 เมตร หนา 0.15 เมตร หรือมีพื้นที่ไม่น้อยกว่า 7,960 ตารางเมตร  
องค์การบริหารส่วนตำบลบ้านเสี้ยว อำเภอปากท่อ จังหวัดอุตรดิตถ์ จำนวน 1 สาย ด้วยวิธีประกวดราคาอิเล็กทรอนิกส์ (e-bidding) /  
งานก่อสร้างถนนผิวทางคอนกรีต

### รายละเอียดการคำนวณค่างานต้นทุนต่อหน่วย

#### 1 งานดิน (EARTHWORK)

##### 1.1 งานถางป่าและขุดตอ

##### 1.1.1 [2.1(2)]งานถางป่าและขุดตอ ขนาดกลาง (CLEARING AND GRUBBING)

ค่าดำเนินการ + ค่าเสื่อมราคาเครื่องจักร ( ขนาดกลาง ) = 3.670 บาท/ตร.ม.

ค่างานต้นทุน = 3.67 บาท/ตร.ม.

โครงการ : ประกวดราคาจ้างก่อสร้างถนนคอนกรีตเสริมเหล็ก รหัสทางหลวงท้องถิ่น อต.ถ.57-017 สายทางถนนซอยนิคมสหกรณ์ 16 หมู่ที่ 5  
บ้านห้วยลึก ตำบลบ้านเสี้ยว กว้าง 4.00 เมตร ยาว 1,990.00 เมตร หนา 0.15 เมตร หรือมีพื้นที่ไม่น้อยกว่า 7,960 ตารางเมตร  
องค์การบริหารส่วนตำบลบ้านเสี้ยว อำเภอปากท่า จังหวัดอุตรดิตถ์ จำนวน 1 สาย ด้วยวิธีประกวดราคาอิเล็กทรอนิกส์ (e-bidding) /  
งานก่อสร้างถนนผิวทางคอนกรีต

### รายละเอียดการคำนวณค่างานต้นทุนต่อหน่วย

#### 2 งานรองพื้นทางและพื้นทาง (SUBBASE AND BASE COURSES)

##### 2.1 งานวัสดุรองใต้ผิวทางคอนกรีต (MATERIALS TO CONTROL PUMPING UNDER CONCRETE PAVEMENT)

##### 2.1.1 [3.4(1)]งานทรายรองใต้ผิวทางคอนกรีต (SAND CUSHION UNDER CONCRETE PAVEMENT)

ค่าวัสดุจากแหล่ง(ทรายคอนกรีต)	=	373.830 บาท/ลบ.ม.
ค่าขนส่ง 100.000 กม.	=	218.620 บาท/ลบ.ม.
รวม	=	592.450 บาท/ลบ.ม.
ส่วนยุบตัว 592.450 X 1	=	592.450 บาท/ลบ.ม.
ค่าดำเนินการ + ค่าเสื่อมราคา (บดทับ 75%) ( 0.000 ) X 0.75	=	0.000 บาท/ลบ.ม.
ค่าใช้จ่ายรวม = 592.450 + 0.000	=	592.450 บาท/ลบ.ม.
ค่างานต้นทุน	=	592.45 บาท/ลบ.ม.

โครงการ : ประกวราคาจ้างก่อสร้างถนนคอนกรีตเสริมเหล็ก รหัสทางหลวงท้องถิ่น อต.ถ.57-017 สายทางถนนขอยนิคมสหกรณ์ 16 หมู่ที่ 5  
บ้านห้วยลึก ตำบลบ้านเสี้ยว กว้าง 4.00 เมตร ยาว 1,990.00 เมตร หนา 0.15 เมตร หรือมีพื้นที่ไม่น้อยกว่า 7,960 ตารางเมตร  
องค์การบริหารส่วนตำบลบ้านเสี้ยว อำเภอปากท่า จังหวัดอุตรดิตถ์ จำนวน 1 สาย ด้วยวิธีประกวดราคาอิเล็กทรอนิกส์ (e-bidding) /  
งานก่อสร้างถนนผิวทางคอนกรีต

### รายละเอียดการคำนวณค่างานต้นทุนต่อหน่วย

#### 2 งานรองพื้นทางและพื้นทาง (SUBBASE AND BASE COURSES)

##### 2.2 งานไหล่ทาง (SHOULDER)

##### 2.2.1 [3.3(1)]งานไหล่ทางวัสดุมวลรวม (SOIL AGGREGATE SHOULDER)

ค่าวัสดุจากแหล่ง	=	5.200 บาท/ลบ.ม.
ค่าดำเนินการ + ค่าเสื่อมราคา ( ชุด - ขน )	=	32.070 บาท/ลบ.ม.
ค่าขนส่ง 0.000 กม.	=	0.000 บาท/ลบ.ม.
รวม	=	37.270 บาท/ลบ.ม.
ส่วนยุบตัว $37.270 \times 1.30$	=	48.451 บาท/ลบ.ม.
ค่าดำเนินการ + ค่าเสื่อมราคา ( 0.000 )	=	0.000 บาท/ลบ.ม.
ค่าใช้จ่ายรวม = $48.451 + 0.000$	=	48.451 บาท/ลบ.ม.
ค่างานต้นทุน	=	48.45 บาท/ลบ.ม.

โครงการ : ประกวราคาจ้างก่อสร้างถนนคอนกรีตเสริมเหล็ก รหัสทางหลวงท้องถิ่น อด.ถ.57-017 สายทางถนนซอยนิคมสหกรณ์ 16 หมู่ที่ 5  
บ้านห้วยลึก ตำบลบ้านเสี้ยว กว้าง 4.00 เมตร ยาว 1,990.00 เมตร หนา 0.15 เมตร หรือมีพื้นที่ไม่น้อยกว่า 7,960 ตารางเมตร  
องค์การบริหารส่วนตำบลบ้านเสี้ยว อำเภอปากท่อ จังหวัดสุพรรณบุรี จำนวน 1 สาย ด้วยวิธีประกวดราคาอิเล็กทรอนิกส์ (e-bidding) /  
งานก่อสร้างถนนผิวทางคอนกรีต

### รายละเอียดการคำนวณค่างานต้นทุนต่อหน่วย

#### 3 งานผิวทาง (SURFACE COURSES)

##### 3.1 งานผิวทางปอร์ตแลนด์ซีเมนต์คอนกรีต (PORTLAND CEMENT CONCRETE PAVEMENT)

##### 3.1.1 [4.9(1)]ผิวทางปอร์ตแลนด์ซีเมนต์คอนกรีตหนา 15.000 ซม.(PORTLAND CEMENT CONCRETE PAVEMENT)(ใช้ตะแกรงเหล็ก)

ขนาด กว้าง 4.000 x 5.00 เมตร	=	20.000 ตร.ม.
ปริมาณงานทั้งโครงการ	=	1,194.000 ลบ.ม.
ค่าติดตั้งเครื่องผสม 150,000 บาท / 0.000 ลบ.ม.	=	0.000 บาท/ลบ.ม.
กรณีที่ปริมาณงานทั้งโครงการน้อยกว่า 5,000 ลบ.ม. ให้ใช้ปริมาณงาน 5,000 ลบ.ม.		
ค่าคอนกรีต + ค่าติดตั้งเครื่องผสม = 2,134.120 + 0.000	=	2,134.120 บาท/ลบ.ม.
คิดจากพื้นที่	=	20.000 ตร.ม.
ปริมาตรคอนกรีต = 15.000 x 20.000 / 100	=	3.000 ลบ.ม.
ค่าคอนกรีต + ค่าติดตั้งเครื่องผสม 3.000 ลบ.ม. @ 2,134.120	=	6,402.360 บาท
ค่าขนส่งคอนกรีต 0.497 กม. (ปกติคิดให้ L/4) (ค่าขนส่งคอนกรีต) = 14.630 x 0.497 x 3.000	=	21.813 บาท
ค่าตะแกรงเหล็ก 20.000 ตร.ม. x 32.710 บาท/ตร.ม.	=	654.200 บาท
ค่าวางตะแกรงเหล็ก 20.000 ตร.ม. x 5.000 บาท/ตร.ม.	=	100.000 บาท
ค่าแบบเหล็ก ( ค่าแบบข้างติดตามยาว 2 ข้าง ) = 20.600 X 5 เมตร	=	103.000 บาท
ค่าปูผิวคอนกรีต ( ค่าปูผิวคอนกรีต ) = 12.120 X 20.000 ตร.ม.	=	242.400 บาท
ค่าบ่ม ( ค่าบ่มผิวทางคอนกรีต ) = 9.270 X 20.000 ตร.ม.	=	0.000 บาท
ค่าขัดหยาบผิวคอนกรีต 20.000 ตร.ม. x 0.000 บาท/ตร.ม.	=	0.000 บาท
ค่าใช้จ่ายรวม	=	7,523.773 บาท
ค่างานต้นทุน = 7,523.77 / 20.00	=	376.18 บาท/ตร.ม.



โครงการ : ประกวดราคาจ้างก่อสร้างถนนคอนกรีตเสริมเหล็ก รหัสทางหลวงท้องถิ่น อด.ถ.57-017 สายทางถนนซอยนิคมสหกรณ์ 16 หมู่ที่ 5  
บ้านห้วยลึก ตำบลบ้านเสี้ยว กว้าง 4.00 เมตร ยาว 1,990.00 เมตร หนา 0.15 เมตร หรือมีพื้นที่ไม่น้อยกว่า 7,960 ตารางเมตร  
องค์การบริหารส่วนตำบลบ้านเสี้ยว อำเภอปากท่อ จังหวัดอุตรดิตถ์ จำนวน 1 สาย ด้วยวิธีประกวดราคาอิเล็กทรอนิกส์ (e-bidding) /

### รายละเอียดการคำนวณค่างานต้นทุนต่อหน่วย

งานก่อสร้างถนนผิวทางคอนกรีต

#### 3 งานผิวทาง (SURFACE COURSES)

##### 3.1 งานผิวทางปอร์ตแลนด์ซีเมนต์คอนกรีต (PORTLAND CEMENT CONCRETE PAVEMENT)

##### 3.1.2 [4.9(2)]รอยต่อเพื่อขยายตามขวาง (EXPANSION JOINT)

คิดจากความยาว 4.000 ม.

ค่าเหล็ก 14.500 กก. @ 24,875.790 (บาท/ตัน) /1,000 = 360.699 บาท

METAL CAP + ทาสี + จาระบี 13.000 ชุด @ 7.500 = 97.500 บาท

JOINT FILLER 0.500 ตร.ม. @ 35.000 = 17.500 บาท

JOINT SEALER 2.500 ลิตร @ 45.000 = 112.500 บาท

ค่าหยอดยาง 4.000 ม. @ ( ค่าหยอดยางรอยต่อคอนกรีต ) = 58.200 บาท

แผ่นพลาสติก 4.000 ม. @ 5.000 = 20.000 บาท

ไม้แบบ 0.000 ตร.ม. @ 0.000 = 0.000 บาท

ค่าใช้จ่ายรวม = 666.399 บาท

ค่างานต้นทุน = 666.39 / 4.00 = 166.59 บาท/เมตร

โครงการ : ประกวดราคาจ้างก่อสร้างถนนคอนกรีตเสริมเหล็ก รหัสทางหลวงท้องถิ่น อต.ถ.57-017 สายทางถนนซอยนิคมสหกรณ์ 16 หมู่ที่ 5  
 บ้านห้วยลึก ตำบลบ้านเสี้ยว กว้าง 4.00 เมตร ยาว 1,990.00 เมตร หนา 0.15 เมตร หรือมีพื้นที่ไม่น้อยกว่า 7,960 ตารางเมตร  
 องค์การบริหารส่วนตำบลบ้านเสี้ยว อำเภอปากท่า จังหวัดอุตรดิตถ์ จำนวน 1 สาย ด้วยวิธีประกวดราคาอิเล็กทรอนิกส์ (e-bidding) /  
 งานก่อสร้างถนนผิวทางคอนกรีต

### รายละเอียดการคำนวณค่างานต้นทุนต่อหน่วย

#### 3 งานผิวทาง (SURFACE COURSES)

##### 3.1 งานผิวทางปอร์ตแลนด์ซีเมนต์คอนกรีต (PORTLAND CEMENT CONCRETE PAVEMENT)

##### 3.1.3 [4.9(3)]รอยต่อเพื่อหดตามขวาง (CONTRACTION JOINT)

คิดจากความยาว 4.000 ม.

ค่าเหล็ก 14.500 กก. @ 24,875.790 (บาท/ตัน) /1,000) = 360.699 บาท

ค่าตัด JOINT และหยอดยาง 4.000 ม. @ ( ค่าตัดรอยต่อคอนกรีต = 93.560 บาท

และหยอดยาง )

ค่าสี + จาระบี 13.000 ชุด @ 4.000 = 52.000 บาท

JOINT SEALER 1.500 ลิตร @ 45.000 = 67.500 บาท

แผ่นพลาสติก 4.000 ม. @ 5.000 = 20.000 บาท

ค่าใช้จ่ายรวม = 593.759 บาท

ค่างานต้นทุน = 593.75 / 4.00 = 148.43 บาท/เมตร

โครงการ : ประกวดราคาจ้างก่อสร้างถนนคอนกรีตเสริมเหล็ก รหัสทางหลวงท้องถิ่น อด.ถ.57-017 สายทางถนนซอยนิคมสหกรณ์ 16 หมู่ที่ 5  
 บ้านห้วยลึก ตำบลบ้านเสี้ยว กว้าง 4.00 เมตร ยาว 1,990.00 เมตร หนา 0.15 เมตร หรือมีพื้นที่ไม่น้อยกว่า 7,960 ตารางเมตร  
 องค์การบริหารส่วนตำบลบ้านเสี้ยว อำเภอพุกทิวา จังหวัดอุดรธานี จำนวน 1 สาย ด้วยวิธีประกวดราคาอิเล็กทรอนิกส์ (e-bidding) /  
 รายงาน คำดำเนินการและค่าเสื่อมราคาเครื่องจักร งานก่อสร้างถนนผิวทางคอนกรีต  
 เลขที่หนังสือ : ประกาศคณะกรรมการราคากลาง ลว. 19 ต.ค. 61

ราคาน้ำมันเชื้อเพลิงโซล่า ที่ อำเภอเมือง 30.00 - 30.99 บาท / ลิตร

ลำดับ	ลักษณะงาน	หน่วย	หน่วยค่าดำเนินการ บาท/หน่วย	ค่าเสื่อมราคา (บาท)		รวมค่างาน (บาท)	
				ปกติ	ฝนชุก	ปกติ	ฝนชุก
1	งานวางป่าขุดต่อ						
	ขนาดเบา	ตร.ม.	1.51	0.22	0.28	1.73	1.79
	ขนาดหนัก	ตร.ม.	4.73	0.78	0.98	5.51	5.71
	ขนาดกลาง	ตร.ม.	3.12	0.55	0.69	3.67	3.81
2	งานดินคันทาง						
	ขุด - ขน	ลบ.ม. หลวม	18.26	3.51	4.39	21.77	22.65
	บดทับ	ลบ.ม. แน่น	35.14	10.80	13.50	45.94	48.64
3	งานตัด - ขึ้นรูปคันทาง						
	ดิน - ขุดตัด	ลบ.ม. ปกติ	18.41	3.06	3.83	21.47	22.24
	- ดันและตัก	ลบ.ม. หลวม	57.69	19.00	23.75	76.69	81.44
	หินแข็ง - เจาะระเบิด	ลบ.ม. ปกติ	62.91	4.66	5.83	67.57	68.74
	- ดันและตัก	ลบ.ม. หลวม	35.18	5.18	6.48	40.36	41.66
	หินผุ - ขุดตัด	ลบ.ม. ปกติ	29.34	3.34	4.18	32.68	33.52
	- ตัก	ลบ.ม. หลวม	6.58	1.70	2.13	8.28	8.71
4	งานวัสดุคัดเลือก ลูกเรียงรองพื้นทาง						
	ขุด - ขน	ลบ.ม. หลวม	25.55	6.52	8.15	32.07	33.70
	บดทับ	ลบ.ม. แน่น	42.16	12.96	16.20	55.12	58.36
	ผสม ( ผสมกับวัสดุอื่นๆ )	ลบ.ม. แน่น	8.30	1.46	1.83	9.76	10.13
5	งานไหลทางลูกรัง ผสม - บดทับ						

กฤษฎา นาระตะ

26 มีนาคม 2567 09:35:47

หน้า 1 จาก 4

ลำดับ	ลักษณะงาน	หน่วย	หน่วยค่าดำเนินการ บาท/หน่วย	ค่าเสื่อมราคา (บาท)		รวมค่างาน (บาท)	
				ปกติ	ฝนชุก	ปกติ	ฝนชุก
	ผสม ( ผสมกับวัสดุอื่นๆ )	ลบ.ม. แน่น	15.61	2.75	3.44	18.36	19.05
	บดทับ	ลบ.ม. แน่น	50.23	20.90	26.13	71.13	76.36
6	งานพื้นทาง ( หินคลุก )						
	ผสม ( Blend )	ลบ.ม. แน่น	20.51	4.20	5.25	24.71	25.76
	บดทับ	ลบ.ม. แน่น	61.61	25.71	32.14	87.32	93.75
7	งานตัดแต่งชั้นบ้นไค	ลบ.ม. แน่น	6.43	1.66	2.08	8.09	8.51
8	งานขุดรื้อคันทางเดิมแล้วบดทับ						
	ลูกรัง 10 ซม.	ตร.ม.	8.83	2.11	2.64	10.94	11.47
	ผิว AC 5 ซม.	ตร.ม.	9.61	1.75	2.19	11.36	11.80
	หินคลุก 10 ซม.	ตร.ม.	10.77	3.38	4.23	14.15	15.00
9	งานลาดยางไพรม์โค้ต	ตร.ม.	6.66	0.62	0.78	7.28	7.44
10	งานลาดยางแทคโค้ต	ตร.ม.	6.17	0.88	1.10	7.05	7.27
11	งานผิวทางแบบบาง						
	ชั้นเดียว ( 1/2 " )	ตร.ม.	14.42	2.21	2.76	16.63	17.18
	สองชั้น ( 1 " + 1/2 " )	ตร.ม.	43.39	6.64	8.30	50.03	51.69
	สองชั้น ( 3/4 " + 3/8 " )	ตร.ม.	29.63	4.54	5.68	34.17	35.31
	ชั้นเดียว ( 3/4 " )	ตร.ม.	19.93	3.05	3.81	22.98	23.74
12	งานเคลือบหิน ขจัดฝุ่น ( Pre - Coat )						
	ชั้นเดียว ( 1/2 " )	ลบ.ม. หลวม	1.81	0.49	0.61	2.30	2.42
	สองชั้น ( 1 " + 1/2 " )	ลบ.ม. หลวม	5.44	1.47	1.84	6.91	7.28
	สองชั้น ( 3/4 " + 3/8 " )	ลบ.ม. หลวม	3.71	1.00	1.25	4.71	4.96
	ชั้นเดียว ( 3/4 " )	ลบ.ม. หลวม	2.50	0.68	0.85	3.18	3.35
13	งานผิวทางแอสฟัลท์ติกคอนกรีต						
	ค่าผสมวัสดุแอสฟัลท์ติกคอนกรีต	ตัน	366.44	16.77	20.96	383.21	387.40
	งานปูลาดและบดทับ ผิว AC หนา 5 ซม.บนผิวแทคโค้ต	ตร.ม.	9.46	2.28	2.85	11.74	12.31

ลำดับ	ลักษณะงาน	หน่วย	หน่วยค่าดำเนินการ บาท/หน่วย	ค่าเสื่อมราคา (บาท)		รวมค่างาน (บาท)	
				ปกติ	ฝนชุก	ปกติ	ฝนชุก
	งานปูลาดและบดทับ ผิว AC หนา 5 ซม.บนผิวโพรมีโต้ต์	ตร.ม.	12.20	2.82	3.53	15.02	15.73
	ค่าขนส่งอุปกรณ์ 80 ตัน ระยะขนส่ง 100-300 กม. ค่าติดตั้งเครื่องผสม	ครั้ง	250,000.00	0.00	0.00	0.00	0.00
14	งานผิวทางคอนกรีต						
	ค่าติดตั้งเครื่องผสม	ครั้ง	150,000.00	0.00	0.00	0.00	0.00
	ค่าบ่มผิวทางคอนกรีต	ตร.ม.	8.21	1.06	1.33	9.27	9.54
	ค่าหยอดยางรอยต่อคอนกรีต	เมตร	12.16	2.39	2.99	14.55	15.15
	ค่าตัดรอยต่อคอนกรีต และหยอดยาง	เมตร	20.86	2.53	3.16	23.39	24.02
	ค่าปูผิวคอนกรีต	ตร.ม.	10.20	1.92	2.40	12.12	12.60
	ค่าแบบข้างติดตามยาว 2 ข้าง	เมตร	15.26	5.34	6.68	20.60	21.94
	ค่าขนส่งคอนกรีต	ลบ.ม./กม.	12.89	1.74	2.18	14.63	15.07
	ค่าผสมคอนกรีต	ลบ.ม.	160.18	35.15	43.94	195.33	204.12
15	งาน Stabilized Layer						
	ค่าผสมวัสดุ ลูกรีง	ลบ.ม. แน่น	32.73	11.03	13.79	43.76	46.52
	ค่าบ่มวัสดุ หินคลุก	ลบ.ม. แน่น	41.07	5.29	6.61	46.36	47.68
	ค่าผสมวัสดุ หินคลุก	ลบ.ม. แน่น	36.00	11.03	13.79	47.03	49.79
	ค่าบ่มวัสดุ ลูกรีง	ลบ.ม. แน่น	41.07	5.29	6.61	46.36	47.68
16	งาน Pavement In Place Recycling						
	ขุดลึกเฉลี่ย 15 ซม.	ตร.ม.	22.89	5.92	7.40	28.81	30.29
	ขุดลึกเฉลี่ย 30 ซม.	ตร.ม.	45.77	11.83	14.79	57.60	60.56
	ขุดลึกเฉลี่ย 25 ซม.	ตร.ม.	38.15	9.86	12.33	48.01	50.48
	ขุดลึกเฉลี่ย 20 ซม.	ตร.ม.	28.61	7.39	9.24	36.00	37.85
17	งาน Slurry Seal	ตร.ม.	10.27	2.07	2.59	12.34	12.86
18	งาน Fog Spray	ตร.ม.	2.36	0.39	0.49	2.75	2.85

โครงการ : ประมวลราคาจ้างก่อสร้างถนนคอนกรีตเสริมเหล็ก รหัสทางหลวงท้องถิ่น อต.ถ.57-017 สายทางถนนซอยนิคมสหกรณ์ 16 หมู่ที่ 5

เลขที่หนังสือ : ประกาศคณะกรรมการราคากลาง ลว. 19 ต.ค. 61

ลำดับ	ลักษณะงาน	หน่วย	หน่วยค่าดำเนินการ บาท/หน่วย	ค่าเสื่อมราคา (บาท)		รวมค่างาน (บาท)	
				ปกติ	ฝนชุก	ปกติ	ฝนชุก
19	งาน Hot Mixed Recycling (บดทับ)						
	ขุดลึก 3 ซม.	ตร.ม.	44.39	5.86	7.33	50.25	51.72
	ขุดลึก 6 ซม.	ตร.ม.	88.93	9.00	11.25	97.93	100.18
	ขุดลึก 5 ซม.	ตร.ม.	73.36	8.11	10.14	81.47	83.50
	ขุดลึก 4 ซม.	ตร.ม.	60.56	7.39	9.24	67.95	69.80
20	งาน Milling						
	ขุดลึก 5 ซม.	ตร.ม.	10.64	1.97	2.46	12.61	13.10
	ขุดลึก 10 ซม.	ตร.ม.	12.41	2.30	2.88	14.71	15.29
21	งานถนนดินซีเมนต์ปรับปรุงคุณภาพด้วยยางธรรมชาติ						
	ค่าเฉลี่ยผสม	ลบ.ม.แน่น	19.83	2.44	3.05	22.26	22.88

โครงการ : ประมวลราคาจ้างก่อสร้างถนนคอนกรีตเสริมเหล็ก รหัสทางหลวงท้องถิ่น อต.ถ.57-017 สายทางถนนชอยนิคมสหกรณ์ 16 หมู่ที่ 5 บ้านห้วยลึก

### รายละเอียดการคำนวณค่างานต่อหน่วย - ไม้แบบ

ไม้แบบสำหรับงานทั่วไป = ไม้แบบ (2) พื้นที่ 1 ตารางเมตร

ไม้กระบากหรือไม้อย่างหรือเทียบเท่า 1 ลบ.ฟ. @ 0.000	=	บาท/ตร.ม.
ไม้คร่าว 0.30 ลบ.ฟ. @ 0.000	=	บาท/ตร.ม.
ไม้ค้ำยันไม้แบบ 0.30 ต้น @ 0.000	=	บาท/ตร.ม.
(ขนาดเส้นผ่านศูนย์กลาง 4 x 4.00 ม.)		
ตะปู 0.25 กก. @ 0.000	=	บาท/ตร.ม.
รวม	=	บาท/ตร.ม. (1)
เนื่องจากใช้งานประมาณ 5 ครั้งจาก (1)	=	บาท/ตร.ม.
ค่าแรง	=	บาท/ตร.ม.
น้ำมันทาผิวไม้	=	0.000 บาท/ตร.ม.
รวม	=	บาท/ตร.ม.

โครงการ : ประกวดราคาจ้างก่อสร้างถนนคอนกรีตเสริมเหล็ก รหัสทางหลวงท้องถิ่น อด.ถ.57-017 สายทางถนนขอมนิคมสหกรณ์ 16 หมู่ที่ 5 บ้านห้วยลึก ตำบลบ้านเดี่ยว กว้าง 4.00 เมตร ยาว 1,990.00 เมตร ทน 0.15 เมตร หรือมีพื้นที่ไม่น้อยกว่า 7,960 ตารางเมตร องค์การบริหารส่วนตำบลบ้านเดี่ยว อำเภอปากท่อ จังหวัดสุพรรณบุรี จำนวน 1 สาย ด้วยวิธีประกวดราคาอิเล็กทรอนิกส์ (e-bidding) / งานก่อสร้างถนนผิวทางคอนกรีต

Factor F งานก่อสร้างทาง

เงินล่วงหน้าจ่าย 0.00 % ดอกเบี้ยเงินกู้ 7.00 % ต่อปี  
 เงินประกันผลงานหัก 0.00 % ค่าภาษีมูลค่าเพิ่ม (VAT) 7.00 %

ค่าจ้าง (ทุน) สถานบาท	ค่าใช้จ่ายในการดำเนินงานก่อสร้าง (%)			รวมในรูป Factor F	ภาษีมูลค่าเพิ่ม (VAT)	Factor F	Factor F ผงซูก 1	Factor F ผงซูก 2
	ค่าอำนาจการ	ค่าดอกเบี้ย	ค่ากำไร					
≤5.00	20.8338	1.1666	5.5000	27.5004	1.0700	1.3642	1.3848	1.4054
10.00	16.0808	1.1666	5.5000	22.7474	1.0700	1.3133	1.3345	1.3557
20.00	10.6384	1.1666	5.5000	17.3050	1.0700	1.2551	1.2742	1.2933
30.00	7.5559	1.1666	5.5000	14.2225	1.0700	1.2221	1.2394	1.2567
40.00	7.4310	1.1666	5.0000	13.5976	1.0700	1.2154	1.2342	1.2530
50.00	6.9412	1.1666	5.0000	13.1078	1.0700	1.2101	1.2290	1.2480
60.00	6.3772	1.1666	5.0000	12.5438	1.0700	1.2041	1.2230	1.2418
70.00	6.3435	1.1666	4.5000	12.0101	1.0700	1.1985	1.2177	1.2370
80.00	6.0233	1.1666	4.5000	11.6899	1.0700	1.1949	1.2143	1.2336

กฤษฎา นาระตะ

26 มีนาคม 2567 09:34:20



โครงการ : ประกวดราคาจ้างก่อสร้างถนนคอนกรีตเสริมเหล็ก รหัสทางหลวงท้องถิ่น อต.ถ.57-017 สายทางถนนขอมยิมคสมสทกรม 16 หมู่ที่ 5 บ้านห้วยลึก ตำบลบ้านเสี้ยว กว้าง 4.00 เมตร ยาว 1,990.00 เมตร หน้า 0.15 เมตร หรือมีพื้นที่ไม่น้อยกว่า 7,960 ตารางเมตร องค์การบริหารส่วนตำบลบ้านเสี้ยว อำเภอปากท่อ จังหวัดอุดรธานี จำนวน 1 สาย ด้วยวิธีประกวดราคาอิเล็กทรอนิกส์ (e-bidding) / งานก่อสร้างถนนผิวทางคอนกรีต

เลขที่หนังสือ : อัตราดอกเบี้ยเงินกู้สำหรับใช้เป็นเกณฑ์ในการคำนวณราคากลางงานก่อสร้าง (ร้อยละ 7)

### Factor F งานก่อสร้างทาง

เงินล่วงหน้าจ่าย 0.00 % ดอกเบี้ยเงินกู้ 7.00 % ต่อปี  
 เงินประกันผลงานหัก 0.00 % ค่าภาษีมูลค่าเพิ่ม (VAT) 7.00 %

ค่าจ้าง (ทุน) ล้านบาท	ค่าใช้จ่ายในการดำเนินงานก่อสร้าง (%)				รวมในรูปแบบ Factor F	ภาษีมูลค่าเพิ่ม ( VAT )	Factor F	Factor F ฝนชุก 1	Factor F ฝนชุก 2
	ค่าอำนวยความสะดวก	ค่าดอกเบี้ย	ค่ากำไร	รวมค่าใช้จ่าย					
90.00	5.4722	1.1666	4.5000	11.1388	1.1113	1.0700	1.1890	1.2078	1.2265
100.00	5.1693	1.1666	4.5000	10.8359	1.1083	1.0700	1.1858	1.2042	1.2226
110.00	4.7961	1.1666	4.0000	9.9627	1.0996	1.0700	1.1765	1.1945	1.2125
120.00	4.7235	1.1666	4.0000	9.8901	1.0989	1.0700	1.1758	1.1940	1.2122
130.00	4.4428	1.1666	4.0000	9.6094	1.0960	1.0700	1.1727	1.1906	1.2085
140.00	4.3285	1.1666	4.0000	9.4951	1.0949	1.0700	1.1715	1.1895	1.2076
150.00	4.1865	1.1666	4.0000	9.3531	1.0935	1.0700	1.1700	1.1879	1.2057
160.00	4.0853	1.1666	4.0000	9.2519	1.0925	1.0700	1.1689	1.1869	1.2049
170.00	4.0051	1.1666	4.0000	9.1717	1.0917	1.0700	1.1681	1.1860	1.2039

โครงการ : ประกวดราคาก่อสร้างถนนคอนกรีตเสริมเหล็ก รหัสทางหลวงท้องถิ่น อด.ถ.57-017 สายทางถนนซอยนิคมสหกรณ์ 16 หมู่ที่ 5 บ้านห้วยลึก ตำบลบ้านเดี่ยว กว้าง 4.00 เมตร ยาว 1,990.00 เมตร หนา 0.15 เมตร หรือมีพื้นที่ไม่น้อยกว่า 7,960 ตารางเมตร องค์การบริหารส่วนตำบลบ้านเดี่ยว อำเภอปากพญา จังหวัดสุราษฎร์ธานี จำนวน 1 สาย ด้วยวิธีประกวดราคาอิเล็กทรอนิกส์ (e-bidding) / งานก่อสร้างถนนผิวทางคอนกรีต

เลขที่หนังสือ : อัตราดอกเบี้ยเงินกู้สำหรับใช้เป็นเกณฑ์ในการคำนวณราคากลางงานก่อสร้าง (ร้อยละ 7)

**Factor F งานก่อสร้างทาง**

เงินลงทุนหาย 0.00 % ดอกเบี้ยเงินกู้ 7.00 % ต่อปี

เงินประกันผลลงวันที่ 0.00 % ค่าภาษีมูลค่าเพิ่ม (VAT) 7.00 %

ค่าจ้าง (ทุน) สถานภาพ	ค่าใช้จ่ายในการดำเนินงานก่อสร้าง (%)			รวมในรูป Factor F	ภาษีมูลค่าเพิ่ม ( VAT )	Factor F	Factor F ผนวก 1	Factor F ผนวก 2
	ค่าอำนวยความสะดวก	ค่าดอกเบี้ย	ค่ากำไร					
180.00	3.9481	1.1666	4.0000	1.0911	1.0700	1.1674	1.1853	1.2031
190.00	4.2661	1.1666	3.5000	1.0893	1.0700	1.1655	1.1843	1.2031
200.00	4.2419	1.1666	3.5000	1.0890	1.0700	1.1652	1.1840	1.2027
210.00	4.1793	1.1666	3.5000	1.0884	1.0700	1.1645	1.1835	1.2024
220.00	4.0683	1.1666	3.5000	1.0873	1.0700	1.1634	1.1821	1.2009
230.00	3.9805	1.1666	3.5000	1.0864	1.0700	1.1624	1.1810	1.1997
240.00	3.8615	1.1666	3.5000	1.0852	1.0700	1.1611	1.1796	1.1980
250.00	3.7521	1.1666	3.5000	1.0841	1.0700	1.1599	1.1782	1.1965
260.00	3.6511	1.1666	3.5000	1.0831	1.0700	1.1589	1.1770	1.1951

โครงการ : ประกวดราคาจ้างก่อสร้างถนนคอนกรีตเสริมเหล็ก รหัสทางหลวงท้องถิ่น อต.ถ.57-017 สายทางถนนคอนกรีตเสริมเหล็ก ตำบลบ้านเสี้ยว กว้าง 4.00 เมตร ยาว 1,990.00 เมตร หน้า 0.15 เมตร หรือมีพื้นที่ไม่น้อยกว่า 7,960 ตารางเมตร องค์การบริหารส่วนตำบลบ้านเสี้ยว อำเภอปากท่อ จังหวัดสุพรรณบุรี จำนวน 1 สาย ด้วยวิธีประกวดราคาอิเล็กทรอนิกส์ (e-bidding) / งานก่อสร้างถนนผิวทางคอนกรีต

มูลค่าที่หนังสือ : อัตราดอกเบี้ยเงินกู้สำหรับใช้เป็นเกณฑ์ในการคำนวณราคากลางงานก่อสร้าง (ร้อยละ 7)

### Factor F งานก่อสร้างทาง

เงินลงทุนจ่าย 0.00 % ดอกเบี้ยเงินกู้ 7.00 % ต่อปี

เงินประกันผลงานหัก 0.00 % ค่าภาษีมูลค่าเพิ่ม (VAT) 7.00 %

ค่าจ้าง (ทุน)	ค่าใช้จ่ายในการดำเนินงานก่อสร้าง (%)			รวมในรูปแบบ Factor F	ภาษีมูลค่าเพิ่ม (VAT)	Factor F	Factor F ฝนชุก 1	Factor F ฝนชุก 2
	ค่าอำนวยความสะดวก	ค่ากำไร	รวมค่าใช้จ่าย					
270.00	3.5577	1.1666	8.2243	1.0822	1.0700	1.1579	1.1759	1.1939
280.00	3.4708	1.1666	8.1374	1.0813	1.0700	1.1569	1.1748	1.1926
290.00	3.3900	1.1666	8.0566	1.0805	1.0700	1.1561	1.1738	1.1915
300.00	3.3145	1.1666	7.9811	1.0798	1.0700	1.1553	1.1729	1.1905
350.00	3.2735	1.1666	7.9401	1.0794	1.0700	1.1549	1.1724	1.1900
400.00	3.1484	1.1666	7.8150	1.0781	1.0700	1.1535	1.1712	1.1890
450.00	3.1265	1.1666	7.7931	1.0779	1.0700	1.1533	1.1710	1.1887
500.00	3.0167	1.1666	7.6833	1.0768	1.0700	1.1521	1.1698	1.1875
700.00	2.7734	1.1666	7.4400	1.0744	1.0700	1.1496	1.1668	1.1841

โครงการ : ประกวดราคาจ้างก่อสร้างถนนคอนกรีตเสริมเหล็ก รหัสทางหลวงท้องถิ่น อต.ถ.57-017 สายทางถนนซอยนิคมสหกรณ์ 16 หมู่ที่ 5 บ้านห้วยลึก ตำบลบ้านเสี้ยว กว้าง 4.00 เมตร ยาว 1,990.00 เมตร หน้า 0.15 เมตร หรือมีพื้นที่ไม่น้อยกว่า 7,960 ตารางเมตร องค์การบริหารส่วนตำบลบ้านเสี้ยว อำเภอพากทำ จังหวัดอุดรธานี จำนวน 1 สาย ด้วยวิธีประกวดราคาอิเล็กทรอนิกส์ (e-bidding) / งานก่อสร้างถนนผิวทางคอนกรีต

เลขที่หนังสือ : อัตราดอกเบี้ยเงินกู้สำหรับใช้เป็นเกณฑ์ในการคำนวณราคากลางงานก่อสร้าง (ร้อยละ 7)

### Factor F งานก่อสร้างทาง

เงินล่วงหน้าจ่าย	0.00 %	ดอกเบี้ยเงินกู้	7.00 % ต่อปี
เงินประกันผลงานหัก	0.00 %	ค่าภาษีมูลค่าเพิ่ม (VAT)	7.00 %

ค่าจ้าง (พูน) ล้านบาท	ค่าใช้จ่ายในการดำเนินงานก่อสร้าง (%)			รวมในรูปแบบ Factor F	ภาษีมูลค่าเพิ่ม ( VAT )	Factor F	Factor F ฝนชุก 1	Factor F ฝนชุก 2
	ค่าจ้าง	ค่าดอกเบี้ย	ค่ากำไร					
≥ 700.00	2.7734	1.1666	3.5000	7.4400	1.0744	1.1496	1.1668	1.1841

โครงการ : ประมวลราคาจ้างก่อสร้างถนนคอนกรีตเสริมเหล็ก รหัสทางหลวงท้องถิ่น อต.ถ.57-017 สายทางถนนซอยนิคมสหกรณ์ 16 หมู่ที่ 5 บ้านห้วยลึก ตำบลบ้านเสี้ยว กว้าง 4.00 เมตร ยาว 1,990.00 เมตร หน้า 0.15  
 เลขที่หนังสือ : อัตราดอกเบี้ยเงินกู้สำหรับใช้เป็นเกณฑ์ในการคำนวณราคากลางงานก่อสร้าง (ร้อยละ 7)

ค่างานต้นทุนรวมทั้งโครงการ	3,524,527.30 บาท
ผลรวมค่างานต้นทุนงานก่อสร้างทาง	3,524,527.30 บาท
แหล่งของเงินงบประมาณ	4,992,000.00 บาท
แหล่งของเงินนอกงบประมาณ	0.00 บาท

จากตาราง Factor F งานก่อสร้างทาง

เงินล่วงหน้าจ่าย	0.00 %	ดอกเบี้ยเงินกู้	7.00 %	ต่อปี
เงินประกันผลงานหัก	0.00 %	ค่าภาษีมูลค่าเพิ่ม (VAT)	7.00 %	

Factor F งานก่อสร้างทาง

ค่างานต้นทุน	Factor F
5,000,000.00	1.3642

โครงการ : ประกวดราคาจ้างก่อสร้างถนนคอนกรีตเสริมเหล็ก รหัสทางหลวงท้องถิ่น อต.ถ.57-017 สายทางถนนซอยนิคมสหกรณ์ 16 หมู่ที่ 5  
 บ้านห้วยลึก ตำบลบ้านเสี้ยว กว้าง 4.00 เมตร ยาว 1,990.00 เมตร หนา 0.15 เมตร หรือมีพื้นที่ไม่น้อยกว่า 7,960 ตารางเมตร  
 องค์การบริหารส่วนตำบลบ้านเสี้ยว อำเภอพาคา จังหวัดอุดรธานี จำนวน 1 สาย ด้วยวิธีประกวดราคาอิเล็กทรอนิกส์ (e-bidding) /  
 ตารางค่างานวัสดุก่อสร้าง รถบรรทุก 6 ล้อ (กรณีน้าหนักรวมไม่เกิน 15 ตัน)

งานก่อสร้างถนนผิวทางคอนกรีต  
 ภูมิภาคเป็น ที่ราบ ผิวดินลาดตียง และการจราจรปกติ  
 เลขที่หนังสือ : ด่วนที่สุด ที่ กค 0421.5/ว 18  
 ราคาน้ำมันเชื้อเพลิงโซล่า ที่ อำเภอเมือง 30.00 - 30.99 บาท /ลิตร

ระยะขนส่ง	ค่าบรรทุก (บาท/ตัน)	ค่าบรรทุก (บาท/ลบ.ม.)
-----------	------------------------	--------------------------

1	13.68	19.16
2	15.46	21.65
3	17.24	24.14
4	19.02	26.63
5	20.80	29.12
6	22.58	31.61
7	25.03	35.05
8	28.27	39.58
9	31.50	44.11
10	34.74	48.64
11	37.98	53.17
12	41.21	57.70
13	44.45	62.23
14	47.68	66.76
15	50.92	71.29
16	54.16	75.82
17	57.39	80.35
18	60.63	84.88
19	63.87	89.41

ระยะขนส่ง	ค่าบรรทุก (บาท/ตัน)	ค่าบรรทุก (บาท/ลบ.ม.)
20	67.10	93.94
21	70.34	98.47
22	73.57	103.00
23	76.81	107.53
24	80.05	112.06
25	83.28	116.59
26	86.52	121.12
27	89.75	125.65
28	92.99	130.19
29	96.23	134.72
30	99.46	139.25
31	102.70	143.78
32	105.93	148.31
33	109.17	152.84
34	112.41	157.37
35	115.64	161.90
36	118.88	166.43
37	122.12	170.96
38	125.35	175.49
39	128.59	180.02
40	131.83	184.56
41	135.06	189.09
42	138.30	193.61

ระยะขนส่ง	ค่าบรรทุก (บาท/ตัน)	ค่าบรรทุก (บาท/ลบ.ม.)
43	141.53	198.14
44	144.77	202.67
45	148.00	207.20
46	151.24	211.74
47	154.48	216.27
48	157.71	220.80
49	160.95	225.33
50	164.19	229.86
51	167.42	234.39
52	170.66	238.92
53	173.89	243.45
54	177.13	247.98
55	180.37	252.51
56	183.61	257.05
57	186.84	261.58
58	190.07	266.10
59	193.30	270.63
60	196.55	275.16
61	199.79	279.71
62	203.02	284.23
63	206.26	288.76
64	209.49	293.29
65	212.74	297.83

โครงการ : ประกวดราคาจ้างก่อสร้างถนนคอนกรีตเสริมเหล็ก รหัสทางหลวงท้องถิ่น อต.ถ.57-017 สายทางถนนซอยนิคมสหกรณ์ 16 หมู่ที่ 5  
 บ้านห้วยลึก ตำบลบ้านเสี้ยว กว้าง 4.00 เมตร ยาว 1,990.00 เมตร หนา 0.15 เมตร ที่ตั้งอยู่ที่ตำบลบ้านเสี้ยว อำเภอเมือง จังหวัดอุตรดิตถ์  
 องค์การบริหารส่วนตำบลบ้านเสี้ยว อำเภอปากท่า จังหวัดอุตรดิตถ์ จำนวน 1 สาย ด้วยวิธีประกวดราคาอิเล็กทรอนิกส์ (e-bidding) /  
 งานก่อสร้างถนนผิวทางคอนกรีต

ระยะขนส่ง	ค่าบรรทุก (บาท/ตัน)	ค่าบรรทุก (บาท/ลบ.ม.)
66	215.96	302.35
67	219.20	306.88
68	222.43	311.41
69	225.68	315.95
70	228.91	320.48
71	232.15	325.02
72	235.39	329.54
73	238.62	334.07
74	241.84	338.58
75	245.09	343.13
76	248.32	347.65
77	251.56	352.18
78	254.79	356.71
79	258.03	361.24
80	261.27	365.77
81	264.50	370.31
82	267.74	374.84
83	270.97	379.36
84	274.23	383.92
85	277.46	388.44
86	280.68	392.95
87	283.92	397.49
88	287.16	402.02
89	290.39	406.54

ระยะขนส่ง	ค่าบรรทุก (บาท/ตัน)	ค่าบรรทุก (บาท/ลบ.ม.)
90	293.64	411.09
91	296.88	415.63
92	300.11	420.15
93	303.33	424.66
94	306.57	429.20
95	309.83	433.76
96	313.04	438.26
97	316.28	442.79
98	319.53	447.34
99	322.77	451.87
100	325.99	456.38
101	329.23	460.92
102	332.48	465.48
103	335.72	470.01
104	338.94	474.51
105	342.17	479.04
106	345.42	483.59
107	348.65	488.12
108	351.90	492.66
109	355.12	497.17
110	358.36	501.71
111	361.62	506.27
112	364.85	510.79
113	368.09	515.33

ระยะขนส่ง	ค่าบรรทุก (บาท/ตัน)	ค่าบรรทุก (บาท/ลบ.ม.)
114	371.31	519.83
115	374.54	524.35
116	377.79	528.90
117	381.00	533.40
118	384.23	537.92
119	387.48	542.47
120	390.74	547.04
121	393.97	551.55
122	397.21	556.09
123	400.41	560.58
124	403.69	565.16
125	406.92	569.69
126	410.17	574.23
127	413.37	578.72
128	416.59	583.23
129	419.83	587.76
130	423.07	592.30
131	426.34	596.87
132	429.55	601.38
133	432.78	605.90
134	436.03	610.44
135	439.29	615.00
136	442.49	619.49
137	445.71	624.00

โครงการ : ประกวดราคาจ้างก่อสร้างถนนคอนกรีตเสริมเหล็ก รหัสทางหลวงท้องถิ่น อต.ถ.57-017 สายทางถนนขอยนิคมสหกรณ์ 16 หมู่ที่ 5  
 บ้านห้วยลึก ตำบลบ้านเลี้ยว กว้าง 4.00 เมตร ยาว 1,990.00 เมตร หนา 0.15 เมตร ที่ตั้งมีพื้นที่ประมาณ 7,860 ตารางเมตร  
 องค์การบริหารส่วนตำบลบ้านเลี้ยว อำเภอปากท่อ จังหวัดอุตรดิตถ์ จำนวน 1 สาย ด้วยวิธีประกวดราคาอิเล็กทรอนิกส์ (e-bidding) /  
 งานก่อสร้างถนนผิวทางคอนกรีต

ระยะขนส่ง	ค่าบรรทุก (บาท/ตัน)	ค่าบรรทุก (บาท/ลบ.ม.)
138	449.02	628.62
139	452.19	633.07
140	455.45	637.64
141	458.66	642.12
142	461.95	646.73
143	465.18	651.25
144	468.42	655.79
145	471.60	660.24
146	474.87	664.82
147	478.08	669.31
148	481.37	673.92
149	484.61	678.45
150	487.85	682.99
151	491.02	687.43
152	494.29	692.01
153	497.49	696.49
154	500.79	701.10
155	504.01	705.61
156	507.24	710.14
157	510.49	714.69
158	513.75	719.25
159	516.93	723.70
160	520.22	728.30
161	523.42	732.79

ระยะขนส่ง	ค่าบรรทุก (บาท/ตัน)	ค่าบรรทุก (บาท/ลบ.ม.)
162	526.63	737.29
163	529.86	741.80
164	533.10	746.33
165	536.35	750.88
166	539.61	755.45
167	542.88	760.03
168	546.06	764.49
169	549.36	769.11
170	552.57	773.59
171	555.78	778.10
172	559.01	782.62
173	562.25	787.15
174	565.50	791.70
175	568.76	796.26
176	571.92	800.69
177	575.20	805.28
178	578.50	809.90
179	581.69	814.36
180	584.89	818.84
181	588.10	823.34
182	591.44	828.02
183	594.67	832.54
184	597.92	837.08
185	601.04	841.46

ระยะขนส่ง	ค่าบรรทุก (บาท/ตัน)	ค่าบรรทุก (บาท/ลบ.ม.)
186	604.31	846.03
187	607.58	850.61
188	610.87	855.21
189	614.03	859.65
190	617.34	864.28
191	620.53	868.74
192	623.72	873.21
193	627.06	877.89
194	630.28	882.39
195	633.50	886.90
196	636.74	891.43
197	639.98	895.97
198	643.24	900.53
199	646.36	904.90
200	649.63	909.48
201.0 - 1000.0	3.25	4.55



โครงการ : ประกวดราคาจ้างก่อสร้างถนนคอนกรีตเสริมเหล็ก รหัสทางหลวงท้องถิ่น อด.ถ.57-017 สายทางถนนซอยนิคมสหกรณ์ 16 หมู่ที่ 5  
บ้านห้วยลึก ตำบลบ้านเสี้ยว กว้าง 4.00 เมตร ยาว 1,990.00 เมตร หนา 0.15 เมตร ที่ตั้งอยู่ริมถนนสายที่ 7960 ตำบลบ้านเสี้ยว หมู่ที่ 5  
องค์การบริหารส่วนตำบลบ้านเสี้ยว อำเภอปากท่า จังหวัดอุดรธานี จำนวน 1 สาย ด้วยวิธีประกวดราคาอิเล็กทรอนิกส์ (e-bidding) /  
งานก่อสร้างถนนผิวทางคอนกรีต

- ระยะทางตั้งแต่ 201.00 กม. ถึง 1000.00  
ขนาดลงคิดเป็น กม. ละ 3.25 บาท/คัน  
4.55 บาท/ลบ.ม.
- การศึกษาขออนุญาต ใช้จ่ายของทางรับค่า ก่อสร้างอีกค่าของขนส่งท้องถิ่น  
หรือต่อ ระบบ.
- อัตราน้ำมันเชื้อเพลิงเฉลี่ย 30.50 บาท/ลิตร

โครงการ : ประกวดราคาจ้างก่อสร้างถนนคอนกรีตเสริมเหล็ก รหัสทางหลวงท้องถิ่น อต.ถ.57-017 สายทางถนนขอยนิคมสหกรณ์ 16 หมู่ที่ 5  
 บ้านห้วยลึก ตำบลบ้านเสี้ยว กว้าง 4.00 เมตร ยาว 1,990.00 เมตร หนา 0.15 เมตร หรือมีพื้นที่ไม่น้อยกว่า 7,960 ตารางเมตร  
 องค์การบริหารส่วนตำบลบ้านเสี้ยว อำเภอพญาไท จังหวัดอุดรธานี จำนวน 1 สาย ด้วยวิธีประกวดราคาอิเล็กทรอนิกส์ (e-bidding) /  
 ตารางค่าขนส่งวัสดุก่อสร้าง รถบรรทุก 10 ล้อ(กรณีน้ำหนักรวมไม่เกิน 25 ตัน) งานก่อสร้างถนนผิวทางคอนกรีต  
 ภูมิภาคเป็น ที่ราบ ผิวทางลาดยาง และการจราจรปกติ  
 เลขที่หนังสือ : ด่วนที่สุด ที่ กค 0421.5/ว 18  
 ราคาน้ำมันเชื้อเพลิงโซลา ที่ อำเภอเมือง 30.00 - 30.99 บาท /ลิตร

ระยะขนส่ง	ค่าบรรทุก (บาท/ตัน)	ค่าบรรทุก (บาท/ลบ.ม.)
-----------	------------------------	--------------------------

1	8.14	11.40
2	9.97	13.96
3	11.81	16.53
4	13.64	19.10
5	15.47	21.66
6	17.31	24.23
7	19.14	26.79
8	21.21	29.69
9	23.70	33.19
10	26.20	36.68
11	28.69	40.17
12	31.18	43.66
13	33.68	47.15
14	36.17	50.64
15	38.66	54.13
16	41.16	57.62
17	43.65	61.11
18	46.14	64.60
19	48.64	68.10

ระยะขนส่ง	ค่าบรรทุก (บาท/ตัน)	ค่าบรรทุก (บาท/ลบ.ม.)
20	51.14	71.59
21	53.63	75.08
22	56.13	78.58
23	58.61	82.06
24	61.11	85.56
25	63.61	89.05
26	66.10	92.54
27	68.60	96.03
28	71.09	99.53
29	73.57	103.00
30	76.08	106.51
31	78.56	109.98
32	81.07	113.49
33	83.56	116.98
34	86.06	120.48
35	88.54	123.95
36	91.04	127.45
37	93.54	130.96
38	96.04	134.45
39	98.53	137.94
40	101.01	141.42
41	103.52	144.93
42	106.02	148.42

ระยะขนส่ง	ค่าบรรทุก (บาท/ตัน)	ค่าบรรทุก (บาท/ลบ.ม.)
43	108.50	151.90
44	111.00	155.40
45	113.49	158.88
46	115.99	162.38
47	118.47	165.86
48	120.97	169.36
49	123.45	172.83
50	125.94	176.32
51	128.45	179.83
52	130.93	183.30
53	133.43	186.80
54	135.94	190.31
55	138.41	193.78
56	140.90	197.26
57	143.41	200.77
58	145.93	204.30
59	148.41	207.77
60	150.90	211.25
61	153.40	214.76
62	155.92	218.29
63	158.38	221.74
64	160.86	225.21
65	163.35	228.69

กฤษฎา นาระตะ

26 มีนาคม 2567 09:35:01

หน้า 1 จาก 4

โครงการ : ประกวดราคาจ้างก่อสร้างถนนคอนกรีตเสริมเหล็ก รหัสทางหลวงท้องถิ่น อต.ถ.57-017 สายทางถนนซอยนิคมสหกรณ์ 16 หมู่ที่ 5  
 บ้านห้วยลึก ตำบลบ้านเสี้ยว กว้าง 4.00 เมตร ยาว 1,990.00 เมตร หนา 0.15 เมตร ที่ตั้งอยู่ที่ถนนสุขุมวิท กม.ที่ 7+960 ต.วังมะนาว อ.วังมะนาว จ.สุราษฎร์ธานี  
 องค์การบริหารส่วนตำบลบ้านเสี้ยว อำเภอปากท่า จังหวัดอุดรธานี จำนวน 1 สาย ด้วยวิธีประกวดราคาอิเล็กทรอนิกส์ (e-bidding) /  
 งานก่อสร้างถนนผิวทางคอนกรีต

ระยะขนส่ง	ค่าบรรทุก (บาท/ตัน)	ค่าบรรทุก (บาท/ลบ.ม.)
66	165.85	232.19
67	168.37	235.72
68	170.82	239.15
69	173.36	242.71
70	175.84	246.17
71	178.32	249.65
72	180.82	253.15
73	183.33	256.66
74	185.85	260.19
75	188.29	263.60
76	190.83	267.16
77	193.29	270.61
78	195.76	274.06
79	198.34	277.68
80	200.83	281.16
81	203.33	284.66
82	205.73	288.02
83	208.25	291.55
84	210.78	295.09
85	213.32	298.65
86	215.75	302.06
87	218.19	305.47
88	220.77	309.08
89	223.22	312.51

ระยะขนส่ง	ค่าบรรทุก (บาท/ตัน)	ค่าบรรทุก (บาท/ลบ.ม.)
90	225.69	315.96
91	228.30	319.62
92	230.79	323.10
93	233.28	326.59
94	235.78	330.09
95	238.14	333.39
96	240.66	336.92
97	243.18	340.46
98	245.72	344.01
99	248.27	347.58
100	250.66	350.93
101	253.23	354.52
102	255.63	357.89
103	258.22	361.51
104	260.64	364.90
105	263.25	368.55
106	265.68	371.95
107	268.12	375.37
108	270.56	378.79
109	273.21	382.50
110	275.67	385.94
111	278.14	389.40
112	280.61	392.86
113	283.09	396.33

ระยะขนส่ง	ค่าบรรทุก (บาท/ตัน)	ค่าบรรทุก (บาท/ลบ.ม.)
114	285.58	399.81
115	288.08	403.31
116	290.58	406.81
117	293.09	410.33
118	295.61	413.85
119	298.14	417.39
120	300.67	420.94
121	302.97	424.16
122	305.52	427.73
123	308.08	431.31
124	310.65	434.90
125	312.96	438.14
126	315.54	441.76
127	318.13	445.39
128	320.46	448.64
129	323.07	452.29
130	325.69	455.96
131	328.03	459.24
132	330.66	462.92
133	333.01	466.21
134	335.66	469.93
135	338.02	473.23
136	340.38	476.53
137	343.06	480.28

กฤษฎา นาระตะ

26 มีนาคม 2567 09:35:01

หน้า 2 จาก 4

โครงการ : ประกวดราคาจ้างก่อสร้างถนนคอนกรีตเสริมเหล็ก รหัสทางหลวงท้องถิ่น อต.ถ.57-017 สายทางถนนซอยนิคมสหกรณ์ 16 หมู่ที่ 5  
 บ้านห้วยลึก ตำบลบ้านเสี้ยว กว้าง 4.00 เมตร ยาว 1,990.00 เมตร หนา 0.15 เมตร ที่ตั้งอยู่เลขที่ 7960 ต.บ้านเสี้ยว อ.บ้านเสี้ยว จ.บุรีรัมย์  
 องค์การบริหารส่วนตำบลบ้านเสี้ยว อำเภอปากท่า จังหวัดอุดรธานี จำนวน 1 สาย ด้วยวิธีประกวดราคาอิเล็กทรอนิกส์ (e-bidding) /  
 งานก่อสร้างถนนผิวทางคอนกรีต

ระยะขนส่ง	ค่าบรรทุก (บาท/ตัน)	ค่าบรรทุก (บาท/ลบ.ม.)
138	345.43	483.60
139	348.12	487.37
140	350.50	490.70
141	352.89	494.04
142	355.61	497.85
143	358.00	501.21
144	360.40	504.56
145	363.15	508.42
146	365.56	511.79
147	367.98	515.17
148	370.39	518.55
149	372.81	521.94
150	375.61	525.86
151	378.05	529.27
152	380.48	532.68
153	382.93	536.10
154	385.37	539.52
155	387.82	542.95
156	390.28	546.39
157	392.74	549.83
158	395.62	553.87
159	398.09	557.33
160	400.57	560.80
161	403.06	564.28

ระยะขนส่ง	ค่าบรรทุก (บาท/ตัน)	ค่าบรรทุก (บาท/ลบ.ม.)
162	405.55	567.77
163	408.04	571.26
164	410.54	574.76
165	413.05	578.27
166	415.56	581.79
167	418.08	585.31
168	420.60	588.84
169	422.66	591.72
170	425.19	595.26
171	427.72	598.81
172	430.26	602.37
173	432.81	605.93
174	435.36	609.51
175	437.92	613.09
176	440.49	616.69
177	443.06	620.29
178	445.12	623.16
179	447.70	626.78
180	450.29	630.40
181	452.88	634.03
182	455.48	637.68
183	458.09	641.33
184	460.15	644.20
185	462.76	647.87

ระยะขนส่ง	ค่าบรรทุก (บาท/ตัน)	ค่าบรรทุก (บาท/ลบ.ม.)
186	465.39	651.54
187	468.02	655.23
188	470.07	658.10
189	472.72	661.80
190	475.36	665.51
191	478.02	669.23
192	480.08	672.11
193	482.74	675.84
194	485.42	679.58
195	488.10	683.34
196	490.16	686.22
197	492.85	689.99
198	495.55	693.77
199	497.60	696.65
200	500.32	700.44
201.0 - 1000.0	2.50	3.50

โครงการ : ประกวดราคาจ้างก่อสร้างถนนคอนกรีตเสริมเหล็ก รหัสทางหลวงท้องถิ่น อต.ถ.57-017 สายทางถนนซอยนิคมสหกรณ์ 16 หมู่ที่ 5  
บ้านห้วยลึก ตำบลบ้านเสี้ยว กว้าง 4.00 เมตร ยาว 1,990.00 เมตร หนา 0.15 เมตร ที่ตั้งสายที่ 1 บ้านเสี้ยว หมู่ที่ 7 ตำบลบ้านเสี้ยว  
องค์การบริหารส่วนตำบลบ้านเสี้ยว อำเภอปากท่อ จังหวัดอุตรดิตถ์ จำนวน 1 สาย ด้วยวิธีประกวดราคาอิเล็กทรอนิกส์ (e-bidding) /  
งานก่อสร้างถนนผิวทางคอนกรีต

- ระยะชนลาคู่แท้ 201.00 กม. ถึง 1000.00  
ค่ารถลาคู่เป็น กม. ละ 2.50 บาท/คัน  
3.50 บาท/ลบ.ม.
- การคิดค่าขนส่ง ใช้ระยะทางขนส่ง คูณด้วยอัตราค่าขนส่งต่อตัน  
หรือต่อ ลบ.ม.
- อัตราน้ำมันเชื้อเพลิงเฉลี่ย 30.50 บาท/ลิตร

โครงการ : ประกวดราคาจ้างก่อสร้างถนนคอนกรีตเสริมเหล็ก รหัสทางหลวงท้องถิ่น อต.ถ.57-017 สายทางถนนซอยนิคมสหกรณ์ 16 หมู่ที่ 5  
 บ้านห้วยลึก ตำบลบ้านเสี้ยว กว้าง 4.00 เมตร ยาว 1,990.00 เมตร หนา 0.15 เมตร หรือมีพื้นที่ไม่น้อยกว่า 7,960 ตารางเมตร  
 องค์การบริหารส่วนตำบลบ้านเสี้ยว อำเภอปากท่อ จังหวัดดอตรดิตถ์ จำนวน 1 สาย ด้วยวิธีประกวดราคาอิเล็กทรอนิกส์ (e-bidding) /  
 ตารางค่าขนส่งวัสดุก่อสร้าง รถบรรทุก 10 ล้อ และรถลากพวง (กรณีน้ำหนักรวมไม่เกิน 47 ตัน) งานก่อสร้างถนนผิวทางคอนกรีต  
 ภูมิภาคเป็น ที่ราบ ผิวทางลาดยาง และการจราจรปกติ  
 เลขที่หนังสือ : ด่วนที่สุด ที่ กค 0421.5/ว 18  
 ราคาน้ำมันเชื้อเพลิงโซลา ที่ อำเภอเมือง 30.00 - 30.99 บาท /ลิตร

ระยะขนส่ง	ค่าบรรทุก (บาท/ตัน)	ค่าบรรทุก (บาท/ลบ.ม.)
-----------	------------------------	--------------------------

1	4.50	6.30
2	5.89	8.24
3	7.27	10.18
4	8.66	12.12
5	10.04	14.06
6	11.43	16.00
7	12.81	17.94
8	14.20	19.87
9	15.58	21.81
10	16.97	23.75
11	18.35	25.69
12	19.74	27.63
13	21.12	29.57
14	22.51	31.51
15	23.95	33.53
16	25.50	35.71
17	27.06	37.88
18	28.61	40.06
19	30.17	42.24

ระยะขนส่ง	ค่าบรรทุก (บาท/ตัน)	ค่าบรรทุก (บาท/ลบ.ม.)
20	31.72	44.41
21	33.28	46.59
22	34.83	48.77
23	36.39	50.95
24	37.94	53.12
25	39.50	55.30
26	41.05	57.48
27	42.61	59.65
28	44.17	61.84
29	45.72	64.01
30	47.28	66.19
31	48.83	68.36
32	50.39	70.54
33	51.94	72.72
34	53.50	74.89
35	55.05	77.07
36	56.61	79.25
37	58.16	81.42
38	59.72	83.60
39	61.28	85.79
40	62.83	87.96
41	64.38	90.14
42	65.94	92.32

ระยะขนส่ง	ค่าบรรทุก (บาท/ตัน)	ค่าบรรทุก (บาท/ลบ.ม.)
43	67.49	94.49
44	69.05	96.67
45	70.61	98.85
46	72.17	101.03
47	73.72	103.21
48	75.27	105.37
49	76.83	107.56
50	78.38	109.73
51	79.94	111.92
52	81.49	114.08
53	83.04	116.26
54	84.60	118.44
55	86.16	120.62
56	87.71	122.79
57	89.26	124.96
58	90.82	127.14
59	92.38	129.33
60	93.94	131.52
61	95.49	133.69
62	97.04	135.86
63	98.60	138.04
64	100.16	140.22
65	101.70	142.38

กฤษฎา นาระตะ

26 มีนาคม 2567 09:35:01

หน้า 1 จาก 4

โครงการ : ประกวราคาจ้างก่อสร้างถนนคอนกรีตเสริมเหล็ก รหัสทางหลวงท้องถิ่น อต.ถ.57-017 สายทางถนนขอยนิคมสหกรณ์ 16 หมู่ที่ 5  
 บ้านห้วยลึก ตำบลบ้านเสี้ยว กว้าง 4.00 เมตร ยาว 1,990.00 เมตร หนา 0.15 เมตร ที่ดินมีพื้นที่ 7,960 ตารางเมตร  
 องค์การบริหารส่วนตำบลบ้านเสี้ยว อำเภอปากท่อ จังหวัดอุตรดิตถ์ จำนวน 1 สาย ด้วยวิธีประกวดราคาอิเล็กทรอนิกส์ (e-bidding) /  
 งานก่อสร้างถนนผิวทางคอนกรีต

ระยะขนส่ง	ค่าบรรทุก (บาท/ตัน)	ค่าบรรทุก (บาท/ลบ.ม.)
66	103.27	144.58
67	104.82	146.74
68	106.37	148.92
69	107.92	151.09
70	109.48	153.27
71	111.04	155.46
72	112.61	157.65
73	114.15	159.81
74	115.72	162.01
75	117.27	164.17
76	118.82	166.34
77	120.37	168.52
78	121.93	170.70
79	123.48	172.88
80	125.05	175.06
81	126.61	177.25
82	128.15	179.40
83	129.72	181.60
84	131.26	183.76
85	132.83	185.96
86	134.38	188.13
87	135.92	190.29
88	137.47	192.46
89	139.02	194.63

ระยะขนส่ง	ค่าบรรทุก (บาท/ตัน)	ค่าบรรทุก (บาท/ลบ.ม.)
90	140.61	196.86
91	142.17	199.04
92	143.69	201.16
93	145.25	203.35
94	146.81	205.54
95	148.38	207.73
96	149.95	209.93
97	151.47	212.06
98	153.05	214.27
99	154.58	216.41
100	156.16	218.62
101	157.69	220.77
102	159.28	222.99
103	160.81	225.14
104	162.35	227.30
105	163.95	229.52
106	165.49	231.69
107	167.04	233.85
108	168.58	236.02
109	170.13	238.18
110	171.68	240.36
111	173.24	242.53
112	174.79	244.71
113	176.35	246.89

ระยะขนส่ง	ค่าบรรทุก (บาท/ตัน)	ค่าบรรทุก (บาท/ลบ.ม.)
114	177.91	249.07
115	179.47	251.25
116	181.03	253.44
117	182.59	255.63
118	184.16	257.82
119	185.73	260.02
120	187.24	262.13
121	188.81	264.33
122	190.38	266.54
123	191.89	268.65
124	193.47	270.86
125	195.05	273.08
126	196.57	275.19
127	198.15	277.41
128	199.74	279.64
129	201.26	281.76
130	202.85	283.99
131	204.37	286.12
132	205.89	288.24
133	207.49	290.48
134	209.01	292.61
135	210.61	294.86
136	212.14	296.99
137	213.75	299.24

โครงการ : ประกวดราคาจ้างก่อสร้างถนนคอนกรีตเสริมเหล็ก รหัสทางหลวงท้องถิ่น อต.ถ.57-017 สายทางถนนขอยนิคมสหกรณ์ 16 หมู่ที่ 5  
 บ้านห้วยลึก ตำบลบ้านเสี้ยว กว้าง 4.00 เมตร ยาว 1,990.00 เมตร หนา 0.15 เมตร ที่ดินมีพื้นที่ 7,960 ตารางเมตร  
 องค์การบริหารส่วนตำบลบ้านเสี้ยว อำเภอปากท่อ จังหวัดสุพรรณบุรี จำนวน 1 สาย ด้วยวิธีประกวดราคาอิเล็กทรอนิกส์ (e-bidding) /  
 งานก่อสร้างถนนผิวทางคอนกรีต

ระยะขนส่ง	ค่าบรรทุก (บาท/ตัน)	ค่าบรรทุก (บาท/ลบ.ม.)
138	215.27	301.38
139	216.80	303.52
140	218.33	305.66
141	219.95	307.93
142	221.48	310.07
143	223.01	312.21
144	224.64	314.49
145	226.17	316.64
146	227.71	318.79
147	229.25	320.94
148	230.78	323.10
149	232.42	325.39
150	233.96	327.55
151	235.51	329.71
152	237.05	331.87
153	238.60	334.03
154	240.14	336.20
155	241.69	338.37
156	243.24	340.54
157	244.79	342.71
158	246.34	344.88
159	247.89	347.05
160	249.45	349.23
161	251.00	351.40

ระยะขนส่ง	ค่าบรรทุก (บาท/ตัน)	ค่าบรรทุก (บาท/ลบ.ม.)
162	252.56	353.58
163	254.12	355.77
164	255.68	357.95
165	257.24	360.14
166	258.80	362.32
167	260.37	364.51
168	261.93	366.71
169	263.50	368.90
170	265.07	371.10
171	266.64	373.29
172	268.21	375.50
173	269.65	377.51
174	271.23	379.72
175	272.80	381.92
176	274.38	384.13
177	275.96	386.34
178	277.54	388.56
179	278.98	390.58
180	280.57	392.79
181	282.15	395.01
182	283.74	397.23
183	285.33	399.46
184	286.77	401.48
185	288.36	403.70

ระยะขนส่ง	ค่าบรรทุก (บาท/ตัน)	ค่าบรรทุก (บาท/ลบ.ม.)
186	289.95	405.93
187	291.55	408.17
188	292.99	410.18
189	294.59	412.42
190	296.19	414.66
191	297.79	416.90
192	299.23	418.92
193	300.83	421.17
194	302.44	423.42
195	303.88	425.43
196	305.49	427.69
197	307.10	429.94
198	308.54	431.96
199	310.16	434.22
200	311.77	436.48
201.0 - 1000.0	1.56	2.18

กฤษฎา นาระตะ

26 มีนาคม 2567 09:35:01

หน้า 3 จาก 4



โครงการ : ประกวดราคาจ้างก่อสร้างถนนคอนกรีตเสริมเหล็ก รหัสทางหลวงท้องถิ่น อต.ถ.57-017 สายทางถนนชอยนิคมสหกรณ์ 16 หมู่ที่ 5  
บ้านห้วยลึก ตำบลบ้านเสี้ยว กว้าง 4.00 เมตร ยาว 1,990.00 เมตร หนา 0.15 เมตร ที่ตั้งมีพื้นที่ประมาณ 7,960 ตารางเมตร  
องค์การบริหารส่วนตำบลบ้านเสี้ยว อำเภอปากท่อ จังหวัดอุตรดิตถ์ จำนวน 1 สาย ด้วยวิธีประกวดราคาอิเล็กทรอนิกส์ (e-bidding) /  
งานก่อสร้างถนนผิวทางคอนกรีต

- ระยะชนลวดเส้นที่ 201.00 กม. ถึง 1000.00  
ค่าขนส่งคิดเป็น กม. ละ 1.56 บาท/ตัน  
2.16 บาท/ลบ.ม.
- การคิดค่าขนส่ง โจระยทางชนลวด คุ้มภัยอัตราค่าขนส่งท้องถิ่น  
หรือต่อ ลบ.ม.
- อัตราน้ำมันเชื้อเพลิงเฉลี่ย 30.50 บาท/ลิตร



## องค์การบริหารส่วนตำบลบ้านเสี้ยว

### แบบก่อสร้างถนนคอนกรีตเสริมเหล็ก

รหัสทางหลวงท้องถิ่น อต-ถ.57-017 สายทางถนนชอยนิคมสหกรณ์ 16 หมู่ที่ 5 บ้านห้วยลึก ตำบลบ้านเสี้ยว  
กว้าง 4.00 ม. ยาว 1,990.00 ม. หน้า 0.15 ม. พื้นที่ผิวจราจรไม่น้อยกว่า 7,960.00 ตารางเมตร

องค์การบริหารส่วนตำบลบ้านเสี้ยว อำเภอพาท้า จังหวัดอุดรธานี

# รายละเอียดรูปแบบการก่อสร้างถนน คสล. ในหมู่บ้าน

1. การก่อสร้างถนน คสล. ในหมู่บ้านให้เป็นไปตามข้อกำหนดการก่อสร้าง (เฉพาะส่วนที่เกี่ยวข้อง)
2. EXPANSION JOINT ให้ก่อสร้างทุกระยะ 50 ม. และ การรับที่เชื่อมต่อกับโครงสร้างพื้นฐานในคสลหรือบริเวณที่เป็นทางแยกที่เป็นถนนคอนกรีต
3. วัสดุทรายอัดคอนกรีตแบบยืดหยุ่นชนิดแห้ง (CONCRETE JOINT SEALER HOT - POURED ELASTIC TYPE)

ตาม มอก. 479

4. วัสดุอุดรอยต่อคอนกรีต (NON - EXTRUDING JOINT FILLER) ใช้กระตวยขนาด 50 มม. และ ระยะห่าง 10 ซม. และแรงอัด (COMPRESSIVE STRENGTH) ของแท่งคอนกรีตตัวอย่างทางกลศาสตร์

ขนาด 15x15x15 ซม. และไม่มีข้อขาด 28 วัน ต้องมีความต้านแรงอัดของแท่งคอนกรีตไม่น้อยกว่า 325 กิโลกรัมต่อตารางเซนติเมตร หรือตามที่กำหนดไว้ในแบบ

\*\*\* การพิจารณาการก่อสร้างอัดประลัยเพื่อการจราจรรับงานคอนกรีต ก่ออายุคอนกรีตครบ 28 วัน ให้จราจรได้ แต่ต้องมีผลการทดสอบกำลังอัดประลัยของแท่งตัวอย่างคอนกรีตที่เก็บจากภาคก่อสร้างจริงในหน้างาน ซึ่งต้องมีค่ากำลังอัดประลัยไม่ต่ำกว่าที่กำหนด (มาตรฐาน มทข. 231-2562 มาตรฐานงานจราจรคอนกรีต)

\*\*\* สัดส่วนผสมคอนกรีตเป็นปริมาตร กรณีนี้ไม่ได้ใช้คอนกรีตผสมเสร็จ \*\*\*

สัดส่วนผสมคอนกรีตเป็นปริมาตร ตามมาตรฐานของกรมทางหลวงชนบท CLASS OF CONCRETE ค. 3
ปูนซีเมนต์ปอร์ตแลนด์ ไม่น้อยกว่า 350 กิโลกรัม / ลูกบาศก์เมตร
ทรายหยาบ 0.572 ลูกบาศก์เมตร
หินย่อยขนาด 3.4 นิ้ว , 1 นิ้ว 0.736 ลูกบาศก์เมตร

หมายเหตุ : ให้ผู้รับจ้างออกแบบส่วนผสมคอนกรีต (Job Mix design) โดยมีหน่วยงานที่เกี่ยวข้องได้ เช่น หน่วยงานของกรมทางหลวงชนบท เป็นผู้ออกแบบ

6. เหล็กเสริมใช้เหล็กมาตรฐาน มอก. 23 และ มอก. 24

7. ให้ใช้ WELDED WIRE MESH ( มอก. 737 ) ตามตารางที่ 1.

กรณีเปลี่ยนแปล WIRE MESH ขนาดอื่นๆ นอกเหนือไปจากตาราง พื้นหน้าตัดเหล็กตะแกรง (STEEL AREA) ที่ใช้

จะต้องไม่น้อยกว่า ที่ระบุไว้ในตาราง

8. วัสดุก่อสร้างทางที่ไม่ได้กำหนดไว้ในแบบนี้ ให้มีคุณภาพเป็นไปตามมาตรฐานข้อกำหนดรายละเอียดการก่อสร้างของกรมทางหลวงชนบท

9. มิติต่างๆ ที่แสดงให้เป็นเมตร นอกจากจะระบุไว้เป็นอย่างอื่น

10. ผู้ออกแบบจะเป็นผู้กำหนดชั้นโครงสร้างทางในแต่ละระยะทางตามสภาพพื้นที่

11. การทำหน้าตัดคอนกรีตไต่หยาบ ให้ทำโดยลาดไม่แบ่งภาคจากขอบด้านหนึ่งไปยังขอบอีกด้านหนึ่งโดยรังไข่ใต้จะตึงเล็กน้อยเกิน 2 มม.

12. การตีเส้นจราจร ให้ตีเฉพาะเส้นแบ่งที่ตรงกลาง ( CENTER LINE ) โดยใช้สีเทอร์โมพลาสติก ตาม มอก. 642

และให้เป็นไปตามมาตรฐานการตีเส้นแบ่งที่ตรงกลาง ตามแบบเลขที่ ทข.-3-109/45

13. แผ่นพลาสติกที่ใช้จะตึงหนาอย่างน้อย 0.07 มม. กว้าง 1.20 ม. ยาวเท่ากับความกว้างผิวทางจราจร ซึ่งจะตึงมีรอยฉีกขาดไม่เกิน 7% ของแผ่นพลาสติกที่ใช้ แผ่นพลาสติกจะตึงไม่ดึงแสงและกันน้ำได้

14. เล็กใช้รูปแบบไม่มีรอยต่อตามยาว ( NO LONGITUDINAL JOINT ) กรณีที่ไม่มีปัญหาพื้นที่ก่อสร้าง และ/หรือ การจราจร โดยให้อยู่ในดุลยพินิจของผู้ออกแบบ

15. การทดสอบกำลังอัดประลัยของแท่งตัวอย่างคอนกรีต ให้ทดสอบกับแบบที่เลือกได้ หรือตามที่ผู้รับจ้างกำหนด

ส่วนค่าใช้จ่ายในการทดสอบ ให้ผู้รับจ้างเป็นผู้รับผิดชอบ

16. ในระหว่างก่อสร้าง ให้ผู้รับจ้างติดป้ายชั่วคราวแจ้งเตือนเพื่อความปลอดภัย และอำนวยความสะดวกแก่ผู้สัญจร ตามที่ผู้ควบคุมงานฝ่ายผู้รับจ้างกำหนด

ตารางที่ 1. แสดงขนาดของ WIRED MESH

WIRED MESH ( fs = 2,750 Ksc ) ( เหล็กเชื่อมตะแกรงลวดรูป )		
DIA / SPACING	WEIGHT AREA ( กก. / ตร.ม. )	STAAL AREA ( ตร. ซม. / ม. )
Ø 4 มม. @ 0.20 ม.	0.990	0.419



กรมการช่างบริหารส่วนตำบลบ้านเสี้ยว

แบบ		รายละเอียดประกอบแบบ	
ชื่อแบบ	เลขที่แบบ	ชื่อแบบ	เลขที่แบบ
จำนวนหน้า	จำนวนหน้า	จำนวนหน้า	จำนวนหน้า
วันที่จัดทำ	วันที่จัดทำ	วันที่จัดทำ	วันที่จัดทำ
วันที่	วันที่	วันที่	วันที่
หน้า	หน้า	หน้า	หน้า
1 / 6	1 / 6	1 / 6	1 / 6

# รายละเอียดประกอบแบบเพิ่มเติม

1. ให้ผู้รับจ้างรับทราบตรงที่รับยกตัดอ้อมก่อน ถึงจะดำเนินการตั้งแบบหล่อได้
2. ไม่อนุญาตให้ผู้รับจ้างขนแบบหรือยกแบบต่างระดับ โดยไม่ได้รับอนุมัติจากผู้ควบคุมงาน
3. แบบหล่อที่มีสภาพชำรุดหรือขอบแบบไม่เรียบห้านำมาใช้งาน
4. แบบหล่อที่เป็นเหล็กให้ห้านำมาขึ้นแบบทุกครั้ง ก่อนที่จะดำเนินการเทคอนกรีต
5. แบบหล่อที่ใช้เหล็กปูพรอนให้ใช้เหล็กความยาวเต็มเส้น (6 เมตร) ในการตั้งแบบทรงกลมที่มีแฉกตรง ส่วนกรณีทางโค้ง ให้ใช้แบบหล่อความยาวต่ำกว่า 6 เมตร ได้ตามความเหมาะสม
6. ให้ผู้รับจ้างใช้เครื่องเย็บแปดแฉงผิวคอนกรีตและเทคอนกรีตผิวทาง
7. งาน JOINT FILLER ให้ผู้รับจ้างดำเนินการตามมาตรฐาน มทข. หรือ ตามที่ผู้ควบคุมงานฝ่ายผู้จ้างกำหนด
8. ไม่อนุญาตให้ผู้รับจ้างดำเนินการยกคอนกรีตหลังจะฮาทือยกถัดขึ้น
9. รายละเอียดอื่นที่นอกเหนือจากแบบให้เป็นดุลยพินิจของผู้ควบคุมงานฝ่ายผู้จ้างกำหนด



แบบ

แบบที่ 2 / 6

นาย...  
ตำแหน่ง...  
วันที่...  
สถานที่...

รายละเอียดประกอบแบบ

ชื่อแบบ  
ผู้ควบคุม  
หน่วยงานผู้ควบคุม  
วันที่รับส่งเอกสารแบบ

ชื่อผู้รับ  
ตำแหน่งผู้รับ  
วันที่รับส่งเอกสารแบบ



นาย...  
ตำแหน่ง...  
วันที่...  
สถานที่...

นาย...  
ตำแหน่ง...  
วันที่...  
สถานที่...

แผนที่แสดงที่ตั้งโครงการก่อสร้าง ถนนคอนกรีตเสริมเหล็ก กสส.

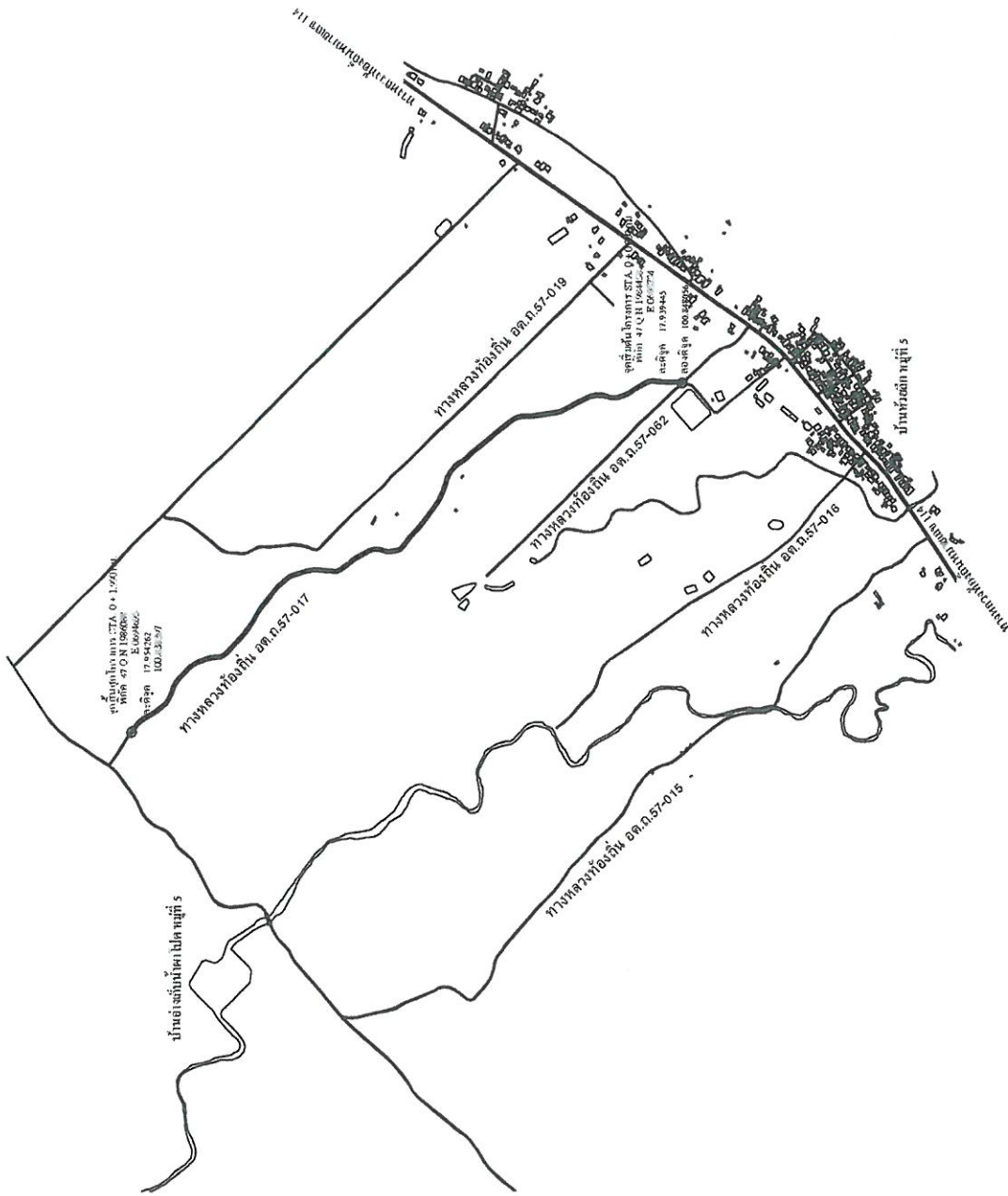
รหัสทางหลวงท้องถิ่น อต-ถ.57-017 สายทางถนนขยอนิคมสหกรณ์ 16 หมู่ที่ 5 บ้านห้วยลึก ต. บ้านเสี้ยว

กว้าง 4.00 ม. ยาว 1,990.00 ม. หน้า 0.15 ม. พื้นที่ผิวจราจรไม่น้อยกว่า 7,960.00 ตารางเมตร

NORTH



องค์การบริหารส่วนตำบลบ้านเสี้ยว อำเภอปากทำ จังหวัดอุดรธานี



องค์การบริหารส่วนตำบลบ้านเสี้ยว

แบบ  
ตำแหน่งแสดงที่ตั้งโครงการ

ชื่อแบบ	พิเศษ
ผู้จัดทำแบบ	นายสมชาย ใจดี
วันที่ส่งมอบแบบ	มีนาคม ๒๕๖๖
หน้าที่ผู้ควบคุมแบบ	นายสมชาย ใจดี
วันที่รับแบบ	๒๕ มีนาคม ๒๕๖๖
หน้า	๒๕

หรือลงตามความกว้างตามสภาพพื้นที่

DOWEL BAR RB19 มม.ยาว 0.50ม. @ 0.30ม./C/C

WIRED MESH  $\phi$  4 มม. @ 0.20 ม. #

WIRED MESH  $\phi$  4 มม. @ 0.20 ม. #

ในทิศทางลูกรัง หรือ วัสดุคัดเลือก (อัดแน่น)

ในทิศทางลูกรัง หรือ วัสดุคัดเลือก (อัดแน่น)

รอยต่อตามขวาง

0.05

0.05

0.05

0.00-0.50

4.00

0.05

5.00

### รูปแบบแสดงการเสริมเหล็กและรอยต่อ

ไม่แสดงมาตรฐาน





องค์การบริหารส่วนตำบลบ้านเสี้ยว

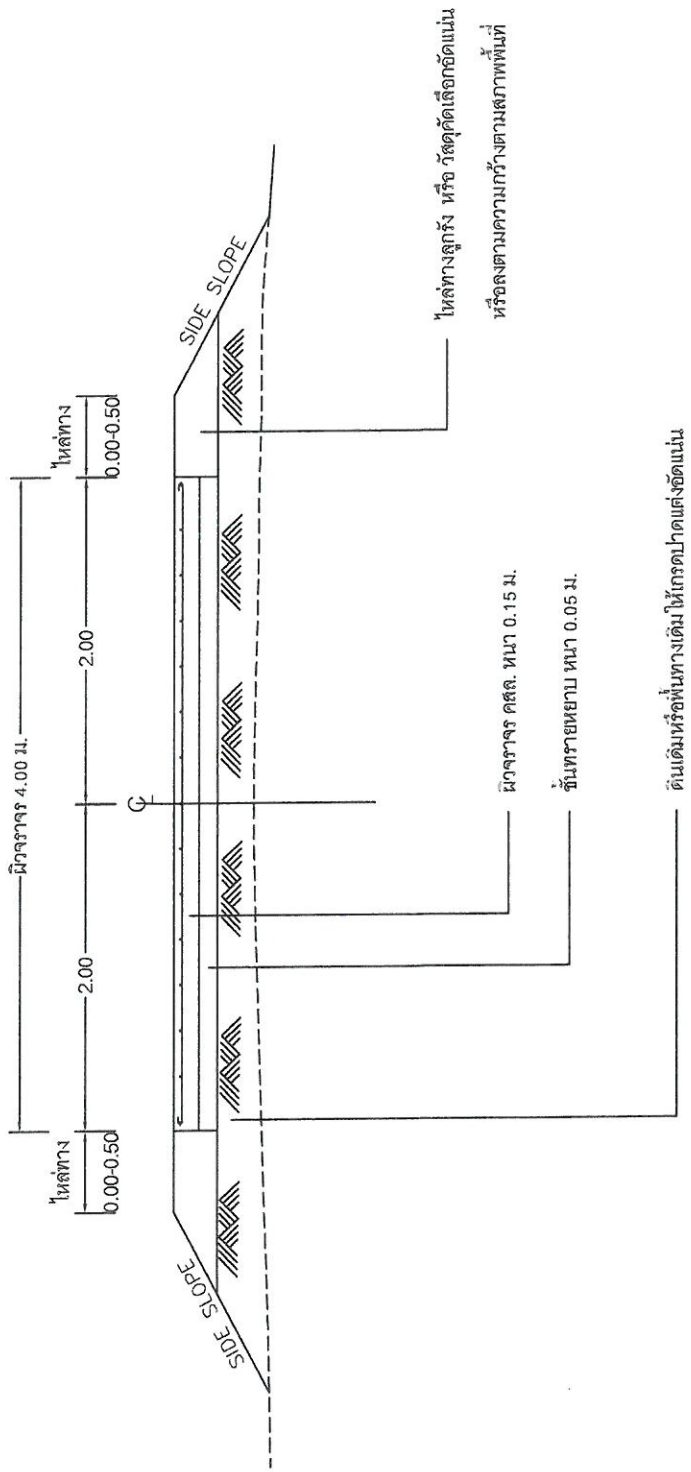
แบบ

กำหนดการเสริมเหล็ก ในหมู่บ้าน

นาย    
 นายก อบต.บ้านเสี้ยว

นาย    
 วิศวกรโยธา

นาย    
 วิศวกรโยธา



รูปตัดถนนคอนกรีตเสริมเหล็ก

ไม่แสดงมาตรฐาน



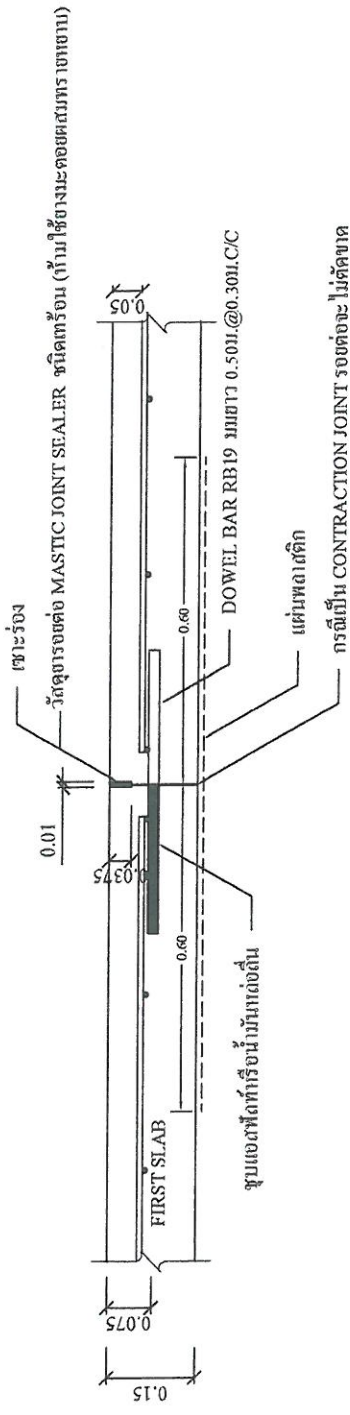
องค์การบริหารส่วนตำบลบ้านเสี้ยว

แบบ

ถนนคอนกรีตเสริมเหล็ก ในหมู่บ้าน

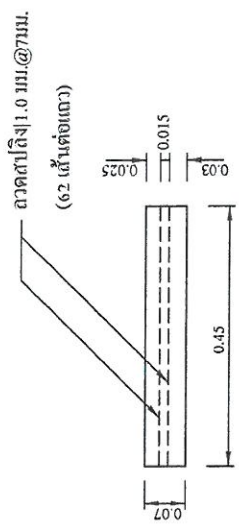
ชื่อถนน  
ชื่อหมู่บ้าน  
พื้นที่  
จำนวน  
วันที่  
ชื่อผู้จัดทำ  
ชื่อผู้ตรวจสอบ  
วันที่

นาย...  
นาย...  
นาย...  
นาย...  
นาย...



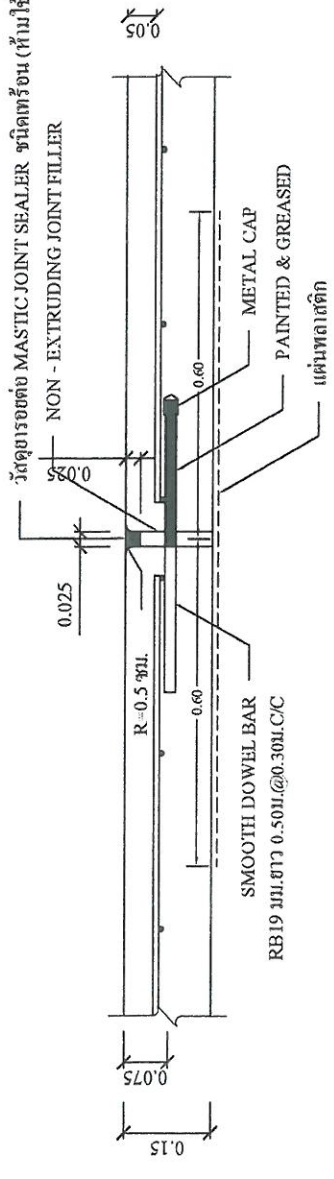
**ขยายรอยต่อ CONSTRUCTION JOINT และ CONTRACTION JOINT**

ไม่แสดงมาตราส่วน



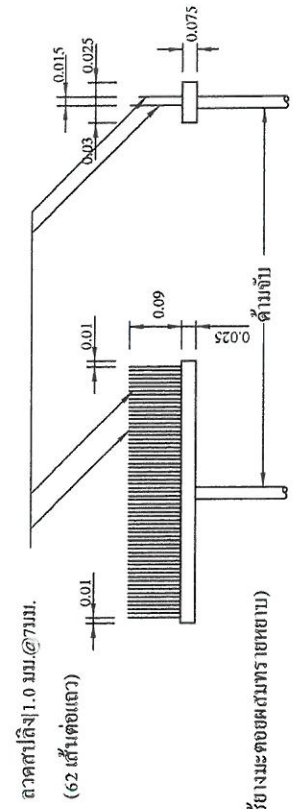
**แปลนไม่กวด**

ไม่แสดงมาตราส่วน



**ขยายรอยต่อ EXPANSION JOINT**

ไม่แสดงมาตราส่วน




**รูปด้านหน้า**

**รูปด้านข้าง**

**แบบขยายไม่กวดลากผิวพื้น คสล.**

ไม่แสดงมาตราส่วน

		<b>องค์การบริหารส่วนตำบลบ้านเสี้ยว</b> ตำบลบ้านเสี้ยว อำเภอเมือง จังหวัดบุรีรัมย์	
แบบ	แผ่น	1. นายสมชาย วัฒนศิริ 2. นายสมชาย วัฒนศิริ 3. นายสมชาย วัฒนศิริ	1. นายสมชาย วัฒนศิริ 2. นายสมชาย วัฒนศิริ 3. นายสมชาย วัฒนศิริ
วันที่	วันที่	หน้า	หน้า
หน้า	หน้า	หน้า	หน้า



โครงการซ่อมแซมถนนคอนกรีตเสริมเหล็ก รหัสสายทางหลวงท้องถิ่น อต.ถ.57-017 สายทางถนนนิคมสหกรณ์ 16  
หมู่ที่ 5 บ้านห้วยลึก ตำบลบ้านเสี้ยว อำเภอปากท่า จังหวัดอุตรดิตถ์

เงื่อนไข หลักเกณฑ์ ประเภทงานก่อสร้าง สูตรและวิธีการคำนวณที่ใช้กับสัญญาปรับราคาได้

1.เงื่อนไขและหลักเกณฑ์

(1.1) สัญญาและปรับราคาได้นี้ ให้ใช้ทั้งกรณี queเพิ่มหรือลดค่างานเดิมตามสัญญาเมื่อดัชนีราคา ซึ่งจัดทำโดยกระทรวงพาณิชย์มีการเปลี่ยนแปลงสูงขึ้น หรือลดลงจากเดิมขณะเมื่อวัน เปิด ของประกวดราคา

(1.2) การขอเงินเพิ่มค่างานก่อสร้างตามสัญญาแบบปรับราคาได้นี้เป็นหน้าที่ของผู้รับจ้างที่จะต้องเรียกร้องภายใน 90 วัน นับตั้งแต่วันที่ผู้รับจ้างได้ส่งมอบงานงวดสุดท้ายหากพ้นกำหนดนี้ไป แล้วผู้รับจ้างไม่มีสิทธิที่จําเรียกร้องเงินเพิ่มจากผู้ว่าจ้างได้อีกต่อไป และในกรณีที่ผู้ว่าจ้างจะต้องเรียกร้องคืนจากผู้รับจ้าง ผู้ว่าจ้างที่เป็นคู่สัญญาจะเรียกเงินคืนจากผู้รับจ้างโดยเร็ว หรือหักค่างานของงวดต่อไปหรือหักเงินจากหลักประกันสัญญาแล้วแต่กรณี

(1.3) การพิจารณาคำนวณเงินเพิ่มหรือลด และการจ่ายเพิ่ม หรือเรียกเงินคืนจากผู้รับจ้างตามเงื่อนไขของสัญญาแบบปรับราคาได้ ต้องได้รับการตรวจสอบและเห็นชอบจากสำนักงบประมาณ และให้ถือการพิจารณาวินิจฉัยของสำนักงบประมาณเป็นที่สิ้นสุด

2.สูตรที่ใช้กับสัญญาปรับราคาได้

ในการพิจารณาเพิ่มหรือลดค่างานจ้างงานก่อสร้างให้คำนวณตามสูตรดังนี้

$$p = (Po) \times (K)$$

P = ราคาค่างานต่อหน่วยหรือราคาค่างวดเป็นงวด ที่จะต้องจ่ายให้ผู้รับจ้าง

Po = ราคาค่างานต่อหน่วยที่ผู้รับจ้างประมูลได้หรือราคาค่างวดเป็นงวด ซึ่งระบุไว้ในสัญญาแล้วแต่กรณี

K = ESCALATION FACTOR ที่หักด้วย4%เมื่อต้องการเพิ่มค่างานหรือบวกเพิ่ม4%เมื่อต้องการเรียกค่างานคืน

สูตรสำหรับคำนวณค่า K ในใบแจ้งปริมาณงานและราคา

งานถนน คสล.

$$\text{ใช้สูตร } K_{3.4} = 0.30 + 0.10 * \text{lt} / \text{lo} + 0.35 * \text{Ct} / \text{Co} + 0.10 * \text{Mt} / \text{Mo} + 0.15 * \text{St} / \text{So}$$

สูตรการปรับราคา 35สูตร

สูตรการปรับราคา ค่าก่อสร้าง

	ประเภทงาน	รายละเอียดสูตร
1	งานอาคาร	$K 1 = 0.25 + 0.15* It / lo + 0.10* Ct / Co + 0.40* Mt / Mo + 0.10* St / So$
2	งานดิน	$K 2.1 = 0.30 + 0.10* It / lo + 0.40* Et / Eo + 0.20* Ft / Fo$
2	งานหินเรียง	$K 2.2 = 0.40 + 0.20* It / lo + 0.20* Mt / Mo + 0.20* Ft / Fo$
2	งานเจาะระเบิดหิน	$K 2.3 = 0.45 + 0.15* It / lo + 0.10* Mt / Mo + 0.20* Et / Eo + 0.10* Ft / Fo$
3	งานผิวทาง PC,TC,SC	$K 3.1 = 0.30 + 0.40* At / Ao + 0.20* Et / Eo + 0.10* Ft / Fo$
3	งานผิวทาง ST,SS	$K 3.2 = 0.30 + 0.10* Mt / Mo + 0.30* At / Ao + 0.20* Et / Eo + 0.10* Ft / Fo$
3	งานผิวทาง AC, PM	$K 3.3 = 0.30 + 0.10* Mt / Mo + 0.40* At / Ao + 0.10* Et / Eo + 0.10* Ft / Fo$
3	งานถนน คสล	$K 3.4 = 0.30 + 0.10* It / lo + 0.35* Ct / Co + 0.10* Mt / Mo + 0.15* St / So$
3	งานคูและบ่อพัก คสล	$K 3.5 = 0.35 + 0.20* It / lo + 0.15* Ct / Co + 0.15* Mt / Mo + 0.15* St / So$
3	งานสะพาน เชื้อน ท่าเรือ	$K 3.6 = 0.30 + 0.10* It / lo + 0.15* Ct / Co + 0.20* Mt / Mo + 0.25* St / So$
3	งานโครงสร้างเหล็ก	$K 3.7 = 0.25 + 0.10* It / lo + 0.05* Ct / Co + 0.20* Mt / Mo + 0.40* St / So$
4	งานอาคารชลประทาน ไม่รวมบานเหล็ก	$K 4.1 = 0.40 + 0.20* It / lo + 0.10* Ct / Co + 0.10* Mt / Mo + 0.20* St / So$
4	งานอาคารชลประทาน รวมบานเหล็ก	$K 4.2 = 0.35 + 0.20* It / lo + 0.10* Ct / Co + 0.10* Mt / Mo + 0.25* St / So$
4	งานบานเหล็ก	$K 4.3 = 0.35 + 0.20* It / lo + 0.45* Gt / Go$
4	งานเหล็กเสริมและสมอรั้ง	$K 4.4 = 0.25 + 0.15* It / lo + 0.60* St / So$
4	งานคอนกรีตไม่รวมเหล็ก	$K 4.5 = 0.40 + 0.15* It / lo + 0.25* Ct / Co + 0.20* Mt / Mo$
4	งานเจาะ	$K 4.6 = 0.40 + 0.20* It / lo + 0.10* Mt / Mo + 0.20* Et / Eo + 0.10* Ft / Fo$
4	งานอัดฉีดน้ำปูน	$K 4.7 = Ct / Co$
5	รับวางท่อ AC,PVC	$K 5.1.1 = 0.50 + 0.25* It / lo + 0.25* Mt / Mo$
5	จัดหาและรับวางท่อ AC	$K 5.1.2 = 0.40 + 0.10* It / lo + 0.10* Mt / Mo + 0.40* ACt / Aco$
5	จัดหาและรับวางท่อ PVC	$K 5.1.3 = 0.40 + 0.10* It / lo + 0.10* Mt / Mo + 0.40* PVCt / PVCo$
5	รับวางท่อ GSP HDPE	$K 5.2.1 = 0.40 + 0.10* It / lo + 0.15* Mt / Mo + 0.20* Et / Eo + 0.15* Ft / Fo$
5	จัดหาและรับวางท่อ GSP	$K 5.2.2 = 0.40 + 0.10* It / lo + 0.10* Mt / Mo + 0.10* Et / Eo + 0.30* GIpt / GIpo$
5	จัดหาและรับวางท่อ HDPE	$K 5.2.3 = 0.50 + 0.10* It / lo + 0.10* Mt / Mo + 0.30* PEt / PEo$
5	งานปรับปรุงอุโมงค์ส่งน้ำ	$K 5.3 = 0.40 + 0.10* It / lo + 0.15* Et / Eo + 0.35* GIpt / GIpo$
5	งานวางท่อ PVC หุ้มคอนกรีต	$K 5.4 = 0.30 + 0.10* It / lo + 0.20* Ct / Co + 0.05* Mt / Mo + 0.30* PVCt / PVCo + 0.05* St / So$
5	งานวางท่อ PVC กลบทราย	$K 5.5 = 0.25 + 0.05* It / lo + 0.05* Mt / Mo + 0.65* PVCt / PVCo$
5	งานวางท่อ GIP	$K 5.6 = 0.25 + 0.25* It / lo + 0.50* GIpt / GIpo$
5	งานโครงเหล็กเสาสูง	$K 5.7.1 = 0.60 + 0.25* It / lo + 0.15* Ft / Fo$
5	งานฐานรากเสาสูง	$K 5.7.2 = 0.35 + 0.20* It / lo + 0.20* Ct / Co + 0.15* Ft / Fo + 0.10* St / So$
5	งานฐานรากอุปกรณ์สถานีย่อย	$K 5.7.3 = 0.50 + 0.20* It / lo + 0.15* Ct / Co + 0.15* St / So$ สำเนาถูกต้อง
5	งานเสาเข็มอัดแรง	$K 5.8.1 = 0.35 + 0.15* It / lo + 0.20* Ct / Co + 0.30* St / So$
5	งานเสาเข็ม CAST in PLACE	$K 5.8.2 = 0.30 + 0.10* It / lo + 0.25* Ct / Co + 0.35* St / So$ (นายวรุฒม์ คำบ้านฝ้าย)
5	งานสายส่งแรงสูง เฉพาะค่าแรง	$K 5.9.1 = 0.80 + 0.05* It / lo + 0.10* Mt / Mo + 0.05* Ft / Fo$ ผู้ช่วยนายช่างโยธา
5	งานสายส่งแรงสูง รวมจัดหาและติดตั้ง	$K 5.9.2 = 0.45 + 0.05* It / lo + 0.05* Ft / Fo + 0.20* Mt / Mo + 0.25* Wt / Wo$